

PROCONTROL[®]

AutoPay1400

Érmés fizetőautomata mosdóajtókhoz

Kezelői, üzemeltetői és telepítői kézikönyv



Verzió: 1.0
2023. május

Köszöntés

Köszönjük, hogy a Procontrol termékét választotta.

A Procontrol Elektronikai Kft. az 1980-as évek eleje óta foglalkozik elektronikai eszközök, ipari és épület-automatizálási rendszerek kutatás-fejlesztésével és gyártásával. Innovatív termékei belföldön és külföldön sok száz elégedett felhasználónál működnek, a családi otthonoktól a nemzetközi nagyvállalatokig.

A termékkínálatunkat www.procontrol.hu honlapunkon találja meg.

Procontrol rendszer- és termékínlát áttekintése

A Procontrol saját fejlesztésű, intelligens célrendszerei egy közös épületmenedzsment-szoftver rendszer (ProxerNet) moduljaiként lefedik egy nagy igényeket támaztó, korszerű, ún. Smart Building koncepció legtöbb feladatát.

A rendszerek mindegyike önálló, **innovatív megoldás**: hardver és szoftver modulokból igény szerint összeállítható komplett rendszerek, amelyek önállóan, a többi rendszer nélkül egyenként is használhatók, de együttműködnek.

Honlapunkon az alábbi **rendszer-link**ek mindegyike egy rövid, összefoglaló **rendszerismertetőre** mutat, ahonnan a rendszer **moduljegyzékére**, onnan pedig az egyes **termékismertetőkre** lehet eljutni.

Maguk a termékek általában önállóan is, de egy, vagy több cél rendszer moduljaként is használhatók.

Rendszerek funkciói

- ✓ *Beléptető rendszerek*
- ✓ *Munkaidő nyilvántartó rendszerek*
- ✓ *Fizető parkoló rendszerek*
- ✓ Elektronikus zár rendszerek
- ✓ *Kulcs- és értéktároló széf-rendszerek*
- ✓ *Ipari órák és órahálózatok*
- ✓ Kijelzők, információs rendszerek
- ✓ Ügyfélirányító rendszerek
- ✓ Lokációs követő rendszerek
- ✓ Személyi távfelügyeleti rendszerek
- ✓ Épületgépészeti (HVAC) rendszerek
- ✓ Wellness Control rendszerek
- ✓ Video felügyeleti rendszerek
- ✓ Tűzjelző, és tűzvédelmi rendszerek
- ✓ Behatolás-védelmi rendszerek
- ✓ Termelésirányítási rendszerek.
- ✓ Méréstechnikai rendszerek
- ✓ Jármű flotta menedzsment rendszerek
- ✓ Jegykiadó-fizető automata rendszerek
- ✓ Nővérhívó és betegkövető rendszerek

Rendszerelemek, szolgáltatások

- NFC, RFID, biometrikus azonosítók, forgóvillák, forgó-, csúszó-kapuk
- Órakeretek, Jelenléti ívek, munkarendek, statisztika
- Sorompók, személy és járműazonosítás, fizető-automaták
- NFC, RFID, BIO kulcsok, központi zár-menedzsment
- Személy és kulcsazonosítás, gyűjtés, tárolás menedzsment
- GPS szinkron, NTP szerver idő, analóg, digitális mellékórák
- Érintőképernyős információs tornyok, kijelzők, fényújságok
- Sorszámjegy osztók, hívóterminálok, élőhangos ügyfél-hívók
- Személy és objektumkövető TAGek, telepített belső hálózat.
- Személyi jeladók, karkötők, helyi központ, felügyelő központ.
- Fűtés, hűtés, szellőztetés, árnyékolás, világítás menedzsment
- Belépő TAG, bérlet, szekrényzár, szolárium, menedzsment
- Kamerás térfigyelés, rögzítés, követés
- Tűzjelző érzékelők, beavatkozók, tűzvédelmi központ
- Nyitás-, mozgás-, törés-érzékelők, jelzőközpont, riasztók
- Termelésmérés, személyi gyűjtés, szerszámkiadás
- Fizikai mennyiségek mérése, elektronikai labor műszerek
- Flottakövetés, vezető-, üzemanyag-, tankolás- menedzsment
- Jegykiadó, kártyakiadó, fizető automaták
- Rádiós nővérhívó, betegkövető karkötők és menedzsment

Termékek (rendszer-független eszközök):

Kártyanyomtatók, kellekék

Kártyák, transzponderek, tartozékok

Kommunikációs modulok

Szenzorok

Tápegységek

Fargo HID

Kártyatokok, nyakszalagok, RFID kulcstartók

Ethernet/RS232/RF860/RS485konverterek, modemek, Tibbo

Hőmérséklet, nyomás, légnedvesség, közelítés, vízbetörés

Ipari AC/DC, DC/DC kapcsolóüzemű tápegységek

Reméljük, hogy termékeinket és szolgáltatásainkat Önök is megeledeéssel fogják használni.

A Procontrol vezetőség

Védett, regisztrált védjegyek:

ProxerGate[®]
ProxerNet[®]
HI-GUARD[®]
Medi-Call[®]
Proxer[®]

ProxerPort[®]
ProxerLock[®]
HI-CALL[®]
Pani-Call[®]

 **IP Thermo[®]**

 **IP Stecker[®]**

 **RTLS[®]**

 **RHS[®]**

 **ProxerStecker[®]**  **KeySafe[®]**

© 2021 Procontrol Electronics Ltd.

Minden jog fenntartva.

A **KeySafe[®]**, **ProxerGate[®]**, **ProxerPort[®]**, **IP Thermo[®]**, **IP Stecker[®]**, **ProxerLock[®]**, **ProxerStecker[®]**, **RHS[®]**, **HI-CALL[®]**, **HI-GUARD[®]**, **MEDI-CALL[®]**, **Pani-Call[®]**, **PROXER[®]**, **PROXERNET[®]** a Procontrol Electronics Ltd. bejegyzett védjegyei, hivatalos terméknevei. A dokumentumban található védjegyek a bejegyzett tulajdonosok tulajdonát képezik.

A Procontrol Electronics Ltd. fenntartja ezen dokumentum szerzői jogait: a dokumentumot a vásárló vállalaton kívüliek részére sokszorosítani, módosítani, publikálni – akár részben, akár egészben – csak a szerző előzetes írásbeli engedélyével szabad.

A Procontrol Electronics Ltd. bármikor megváltoztathatja a dokumentumot és a szoftvert anélkül, hogy erről tájékoztatást adna ki.

A Procontrol Electronics Ltd. nem vállal felelősséget a szoftver vagy dokumentáció részleteinek teljes körű pontosságáért, valamely konkrét alkalmazásra való megfelelőségéért.

Biztonsági óvintézkedések

Kérjük, olvassa el gondosan a következő figyelmeztetéseket, mielőtt használná az eszközt. Használja a terméket rendeltetésszerűen, az ebben az útmutatóban leírt eljárásoknak megfelelően.

A gyártó nem vállal felelősséget olyan károkért, amelyet személyek vagy tárgyak okoznak az alábbi esetekben:

- berendezés nem rendeltetésszerű használata
- helytelen telepítés
- nem megfelelő elektromos hálózatra való csatlakozás esetén
- súlyos karbantartási hiányosságok
- nem engedélyezett beavatkozások vagy módosítások
- nem eredeti alkatrészek használata
- Ne tárolja a megadott tartományon kívül eső hőmérsékleteken és ne működtesse a megadott tartományon kívül eső környezetben, mivel az a termék élettartamát csökkenti vagy a termék meghibásodásához vezethet.
- Kapcsolóüzemű tápegységgel ellátott berendezésből egy dugaljba maximum 2 darab csatlakoztatható!
- Ne hagyja, hogy a beltérre tervezett termék vízzel vagy más folyadékokkal kerüljön érintkezésbe! A termék folyamatos használata ilyen környezetben tüzet vagy áramütést okozhat.
- Ne helyezze a terméket hőforrás közelébe, illetve ne tegye ki az eszközt közvetlen láng vagy hő hatásának, mivel az eszköz olyankor felrobbanhat.
- A készüléket csak arra használja, amire a gyártó tervezte!

A biztonságról

A készüléket csak a kézikönyv specifikációjáról szóló részében leírt áramforrásról üzemeltesse. Ne szerelje szét az eszközt! A készülékben nincsenek felhasználó által javítható alkatrészek.

Figyelem! A készüléket csak érintésvédelmi relével ellátott hálózatra, földelt aljzatba csatlakoztassa.

Tűz és áramütés elkerüléséhez:

Ügyeljen arra, hogy a gyerekek ne dobjanak, és ne nyomjanak be különféle tárgyakat a készülék házának nyílásain.

Ne szereljen fel olyan tartozékokat, amelyeket nem ehhez az eszközhöz terveztek. Ha a készüléket huzamosabb ideig nem használja, valamint villámlás esetén, húzza ki a tápkábelt a fali aljzatból.

Telepítéskor

Ügyeljen arra, hogy a tápkábelre ne tegyen semmit. Ne helyezze az eszközt olyan helyre, ahol a tápkábel megsérülhet. A beltéri eszközöket ne használja víz közelében, illetve nedves pincében.

Az RFID proximity illetve rádiókommunikációs termékeket ne burkolja fémmel, ezzel megakadályozza azok működését.

Tisztításkor

Tisztítása előtt áramtalanítsa az eszközt. A kijelző tisztításához enyhén nedves (nem vizes) ruhát használjon. A túlzott mértékű nedvesség áramütéshez vezethet. Ne fújjon aeroszol típusú tisztítószert közvetlenül a képernyőre, mert a túlzott mértékű nedvesség áramütéshez vezethet.

Nemesacél, szálcsiszolt vagy tükörpolírozott acél felületekhez protektor olajat javasolunk használni, kiválóan tisztít és megvédi a felületet az ujjlenyomatok kialakulásától.

Általános jogok és felelősségek

Az eszköz gyártására a Procontrol Kft-nek kizárólagos joga van, ezért a berendezés egészének, ill. bármely részének lemásolása, duplikálása TILOS!

A Procontrol Kft. fenntartja a jogot, hogy a kiadott leírásban rögzített adatokat bármikor, előzetes bejelentési kötelezettség nélkül megváltoztassa, azoktól eltérően.

A Procontrol Kft. semmiféle felelősséget nem vállal az eszköz használatáért és alkalmazása következményeiért.

Verziókövetés

Módosítási napló / changelog:		
V1.0	Szabados Piroska, 2023.05.24.	<ul style="list-style-type: none">Dokumentum létrehozása

Tartalomjegyzék

Az AutoPay1400 fizető automata	8
Tulajdonságok.....	8
Műszaki leírás	8
Opciók.....	9
Rendellenes használat / rongálás esetén riasztás.....	9
Felhasználási lehetőségek.....	10
Működés.....	10
Alaphelyzet.....	10
Fizetés	11
Az automata elszámolása érmeürítéskor.....	13
Beléptetés	15
Vészhelyzet	15
Műszaki hiba	15
Fizető automatákhoz kapcsolódó kezelői, üzemeltetési feladatok.....	16
Az üzemeltetéssel járó szakmai tevékenység tartalma	16
AutoPay1400 használata.....	17
Kezelési utasítás	18
Rendszeresen elvégzendő kezelői feladatok.....	18
Kezelői feladatok sorrendje.....	18
Üzemeltetői feladatok.....	18
Hibajelenségek értelmezése.....	19
Papírtekerccs cseréje	19
Nyomtatóval kapcsolatos hibajelzések a kijelzőn	20
Az automata elszámolása	22
Az opcionálisan választható euró érmeelfogadás esetén.....	23
Az opcionálisan választható zseton elfogadás esetén:.....	23
Kassaürítési napló nyomtatása – nyomtatóval rendelkező típusoknál	24
Státusz nyomtatása.....	25
Időbeállítás	25
Tisztítás, ápolás	26
Nyomtató tisztítás, karbantartás.....	27
Nyomtató hibajelzések a készülék belső részében	29
Az AutoPay 1400 fizető automata telepítése	30
Tájékoztató	32
Kapcsolat a gyártóval	32

Az AutoPay1400 fizető automata

Önálló fizető-engedélyező eszköz, beltéri ajtóba épített mágneszár vezérlésére, érmés nyitására szolgál. A fizetőautomata forgóvillás kapuhoz is köthető. Az áthaladás akkor válik lehetővé, ha az összeget a felhasználó befizette a terminálba.

Tulajdonságok

- Előre meghatározott összegre, pl. 200 Ft belépési díjra lehet beállítani
- Alapértelmezetten 50, 100, 200 Ft-os érméket fogad el (opcionálisan 5, 10, 20 Ft-os érmét is)
- A készülék nem ad vissza
- A készülék nyugtát és/vagy jegyet nyomtat, amin a bedobott összeg, a dátum, az időpont és a kívánt marketing szöveg szerepel (kérhető nyomtató nélkül is)
- Az összeg elérésekor (vagy túllépésekor) nyitási parancsot ad
- Egy nem nullázható belső számláló számlálja a kiadott nyitási parancsok számát. Adatgyűjtés, naplózás, bizonylatkészítés, napi zárás bizonylatban kinyomtatható.
- A színes LCD kijelzőn kiírja, hogy milyen összeget dobott már be, vagy mennyit kell még bedobnia
- Az érméket egy tároló dobozba gyűjti, ehhez kulccsal lehet hozzáférni és üríteni
- Bankjegyet nem fogad el
- Nyomógomb nélküli, két nyomógombos vagy több választógombos kivitel

Műszaki leírás

- Méret: 400 x 265 x 149 mm
- Időzített relé kimenettel az ajtóba szerelt mágneszár / síktapadó nyitására.
- Érmétároló kapacitás: 900-1000 db érmét fogad el
- Érmevizsgáló / elfogadó: 5, 10, 20, 50, 100, 200 Ft-os érméket fogad el (szűkíthető), opcionálisan 1 euró
- Érmevisszaadó: Csak a nem elfogadható érmék visszaadására. A készülék visszajárót nem ad.
- Önálló, offline működés
- Kiépítés: fali, beltéri vagy forgóvillához illeszthető
- Tápfeszültség: alap: 12V, 8A; javasolt: UPS, szünetmentes tápellátás
- Teljesítményigény: kb. 0,8 W / óra, napi 250 db jegy kiadása esetén
- Környezeti hőmérséklettűrés: üzemi hőmérséklettartomány: -10°C-tól +40°C-ig; tárolási hőmérséklettartomány: -25°C-tól +60°C-ig
- Relatív páratartalom: max. 90%, nem lecsapódó

Opciók

- Zsetonnal való fizetés megvalósítható (pénzérték helyett vagy mellett)
- RFID olvasó integrálása
- EUR érme elfogadása
- Bankkártya (PayPass) elfogadása
- AR600 elektromágneses síktapadó, mágneszár helyettesítésére
- 40x-60x hidraulikus ajtócsukó, szabályozható zár sebesség, szabályozható tolóerővel
- Riasztás rongálás, kitámasztott ajtó esetén
- Választógombbal (férfi-női, 3 kabin, stb.)



Rendellenes használat / rongálás esetén riasztás

Ajtó kitámasztva:

Az automata nem tudja megakadályozni, hogy kitámasszák az ajtót, de képes többféle riasztásra is:

- Sziréna megszólaltatásával jelzi, ha beállított ideig (pl. 30 másodperc) azt érzékeli az ajtószensor, hogy nyitva van az ajtó. A sziréna addig szól, amíg az ajtó be nem csukódik.
- „ALARM2!” SMS küldéssel jelzi, ha beállított ideig (pl. 20 perc) azt érzékeli az ajtószensor, hogy nyitva van az ajtó.

Felfeszítés riasztás:

Ha a felfeszítés riasztás opció be van állítva, a készülék ajtajának nyitása pl. kasszaürítés, szervizelés, hópapír csere esetén zseton bedobással együtt történik. Ha az AutoPay1400 automata ajtaja kinyílik, és az eseményt megelőző 30 másodpercben nem dobtak be zsetont, akkor ezt az eseményt [felfeszítés riasztás](#) követi.

Felhasználási lehetőségek

- Ajtónyitás, mágneszár vezérlése, az ajtó közelében a falra telepítve
- Forgóvillás kapuhoz kapcsolva:
 - AutoPay 1400 + ProxerGate 3E -> PayGate 3E-1400
 - AutoPay 1400 + ProxerGate M3E -> PayGate M3E-1400

Az AutoPay 1400 nagy forgalmú helyekre jó választás, egy üritéssel akár 900 használat lehetséges.

Működés

Alaphelyzet

Nyomógomb és foglaltság jelzés nélküli automata

Mágneszár nyitásánál:

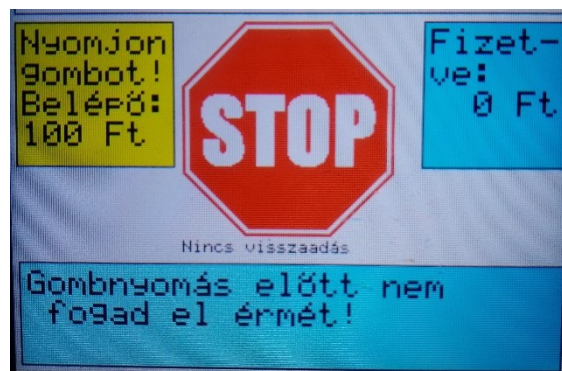
Alaphelyzetben a mosdóhelyiség üres, ajtaja zárva. Az AutoPay 1400 az épület külső falán van elhelyezve. Az ajtón kívül gomb, belül kilincs van. Az automata alaphelyzete megegyezik a „Fizetés” állapottal (mindig elfogadja az érmét). Lásd „Fizetés” c. fejezet.

Forgóvillával: PayGate(M)3E-1400 (AutoPay1400 + ProxerGate(M)3E)

Az AutoPay 1400 az épület külső falán van elhelyezve, a ProxerGate(M)3E pedig oly módon van elhelyezve hogy elzárja a WC helyiséghez vezető utat. Az automata alaphelyzete megegyezik a „Fizetés” állapottal (mindig elfogadja az érmét). Lásd „Fizetés” c. fejezet.

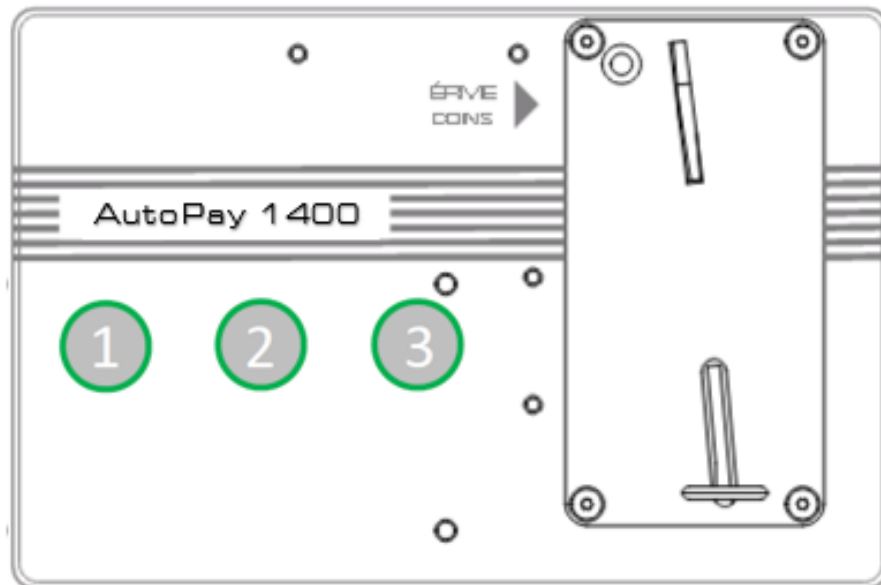
Két nyomógombos, foglaltság jelzés nélküli automata

Alaphelyzetben a mosdóhelyiségek (férfi/ női) üresek, ajtajuk zárva. Az AutoPay 1400 az épület külső falán van elhelyezve. Az ajtókon kívül gomb, belül kilincs van. Az ajtók kívülről csak a helyiségválasztó nyomógomb megnyomása, és a megfelelő összeg bedobása után nyithatóak. Belülről kilinccsel nyílnak. Az automata alaphelyzetben nem fogad el érmét, de kiírja a belépő díj összegét, és felszólít a helyiségválasztó nyomógomb megnyomására. A helyiségválasztó nyomógomb megnyomása után a képernyő átvált „Fizetés” állapotra.





Három nyomógombos, foglaltság jelzéssel



Alaphelyzetben mind a három WC kabin üres, ajtajuk zárva. Ekkor mindhárom kabinválasztó nyomógomb zölden világít. Az AutoPay 1400 az épület/konténer külső falán van elhelyezve. Az ajtók kívülről csak a kabinválasztó nyomógomb megnyomása, és a megfelelő összeg bedobása után nyithatóak, amennyiben az adott kabin szabad! Belülről az ajtók a belső nyitógomb használatával nyithatóak. Az automata alaphelyzetben még nem fogad el érmét, de kiírja a belépő díj összegét, és felszólít a kabinválasztó nyomógomb megnyomására. A kabinválasztó nyomógomb megnyomása után a képernyő átvált „Fizetés” állapotra.

A kabin választó nyomógombok világítása jelzi az adott kabin állapotát:

- zöld: A kabin szabad, választható.
- zöld villogás: Sikeres fizetés, a kabin ajtaja kívülről nyitható.
- piros: A kabin foglalt, nem választható

Foglalt kabin nem választható! Pirosan világító gomb megnyomására az automata nem reagál, és nem fogad el érmét!

Fizetés

Ha egy vendég használni szeretné a fizetőautomatás (nyomógombbal előzetesen kiválasztott) mosdót/ kabint vagy forgóvillás kapun belépni, akkor azt az összeg bedobása után teheti meg. A képernyő bal oldalán látható a fizetendő összeg, a jobb oldalán pedig az eddig bedobott összeg. Ha a bedobott összeg eléri vagy

meghaladja a fizetendő összeget, akkor a képernyő átvált a „Beléphet” képernyőre, és kívülről nyithatóvá teszi az előzetesen kiválasztott helyiség/ kabin ajtaját (nyitja a mágneszárat) vagy nyitóparancsot küld a forgóvillának.



Túlfizetés

Figyelem: Az automata nem ad vissza! Kizárólag az automata által nem elfogadott érmét adja ki az érme kiadón.

Ha a bedobott összeg meghaladja a belépődíjat, akkor az automata a következőt teheti:

Ha a túlfizetés engedélyezve van (alapbeállítás)

Levonja a bedobott összegből a belépődíjat, és a maradékot kiírja a képernyőre, mint aktuális egyenleg (jobb oldali téglalap „Fizetve:” felirat alatt). Az is elképzelhető, hogy a belépődíj többszörösét is elérő vagy meghaladó értéket dobnak be egyszerre az automatába (200 Ft-os érme 100 Ft-os belépődíj esetén). Ekkor, ha van szabad mosdó és a egyenleg meghaladja a belépődíjat, a megfelelő gombnyomás után, újra beenged egy személyt az automata. A folyamat addig folytatódik, ameddig az aktuális egyenleg le nem csökken a belépődíj alá. Tehát ha 100 Ft-os a belépődíj, akkor egy 200 Ft-os érme bedobása azt eredményezi, hogy két embert is beenged egymás után az automata.

Túlfizetés letiltva:

A belépődíjat meghaladó bedobott összeg minden esetben elveszik. A következő vendég azt már nem használhatja fel.

Az automata elszámolása érmeürítéskor

A készülékben alapesetben egy darab beépített elektromechanikus, nem nullázható számláló van, mely az áthaladásokat (beengedéseket) számolja. A készüléket tesztelve küldjük, ezért előfordulhat, hogy a számlálója nem nullán áll. Átadás-átvételkor ezt az értéket rögzítjük.

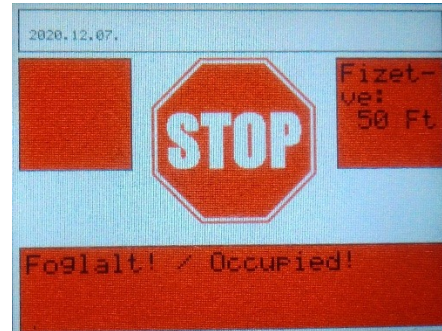
Biztonsági zsetonos automata¹

Zsetonos érműritésre akkor van szükség, ha az automatán van „felfeszítés-riasztás” funkció. ebben az esetben a zseton bedobásával jelezhetjük az automatának, hogy jogosultan nyílt ki az ajtaja, és nem felfeszítés történt.

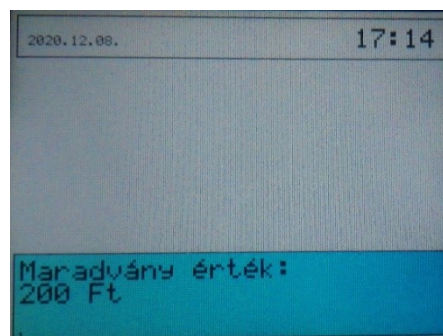
Az automatához mellékelünk egy zsetont és egy kulcsot, amelyek szükségesek a készülék kinyitásához és ürítéséhez.

Ürítését a következő módon kell elvégezni:

1. Esetleges maradvány érték feljegyzése
 - Ha a Túlfizetés engedélyezve van, akkor a maradványérték mindig az aktuális egyenleg: képernyő jobb oldali téglalap „Fizetve:” felirat alatti összeg.



- Ha a Túlfizetés le van tiltva, akkor a maradványértéket csak a zseton (lásd következő bekezdés) bedobása után írja ki a képernyőre az automata, és 30 másodpercig (vagy az AutoPay1400 ajtajának becsukásáig) jeleníti meg. Ebben az esetben a maradvány értéknek nincs felső határértéke.



2. Mellékelt zseton bedobása. A zsetont az automata mindig elfogadja. Ha az automata ajtaja zseton bedobása nélkül nyílik ki, akkor azt az automata felfeszítésnek érzékeli, és a következő szabályos érmeürítéskor az elszámolás hibás lehet!

¹ Zsetonos alatt itt nem a pénzérme helyett zsetonokkal való működtetést értjük.

3. Az automata ajtajának kinyitása kulccsal. A zseton bedobása után 30 másodperc áll rendelkezésre arra, hogy a mellékelt kulccsal kinyissuk az AutoPay 1400 automata ajtaját. Ha a 30 másodpercen túl történik a nyitás, akkor azt az automata felfeszítésnek fogja érzékelni.
4. Az elszámolást az automatában lévő elektromechanikus számláló értéke alapján készíthetjük el:
Előző érmeürítés óta a készülék által összesen beszedett díj = (Áthaladások száma feliratú számláló aktuális értéke – Áthaladások száma feliratú számláló értéke előző érmeürítéskor) x Belépődíj + LCD-n látható esetleges maradványérték.
5. Figyeljünk arra, hogy az összes érmét ürítsük ki a tárolóból. Az esetlegesen ott maradt érmék a következő ürítéskor hibás elszámolást fognak okozni.
6. Jegyezzük fel az elektromechanikus számláló értékét, mert a következő érmeürítés elszámolásakor szükségünk lesz erre az értékre.
7. Nyomtatóval rendelkező berendezéseknél nyomtassuk ki a kassaürítési naplót. (Lásd alább)
8. Az AutoPay 1400 ajtaját ne csukjuk be, csak akkor, ha már végeztünk az összes érme ürítésével, és felírtuk az elektromechanikus számláló értékét, vagy kinyomtattuk a kassaürítési naplót, mert az újbóli nyitás „Felfeszítve” riasztást generálhat! Ha végeztünk az érmeürítés összes lépésével, akkor becsukhatjuk az AutoPay 1400 ajtaját, majd a mellékelt kulccsal zárjuk be az automatát!

Felfeszítés/ riasztás

Ha az AutoPay1400 automata ajtaja kinyílik, és az eseményt megelőző 30 másodpercben nem dobtak be zsetont, akkor ezt az eseményt az egyes példányok különbözőképpen jelezhetik:

- Egyszerre küldött „ALARM1!” és „ALARM2!” SMS-ekkel jelzi a készülék.
- Mindaddig riaszt a beépített hangszóróval és fényjelzéssel, amíg az ajtót vissza nem csukják.

Zsetonos engedélyezés nélküli automata

Amennyiben az automatában nincs felfeszítés riasztás funkció, akkor az érmeürítéshez nem szükséges a zseton használata.

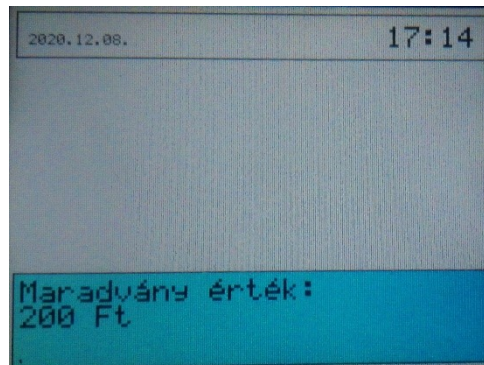
Az automatához mellékelünk egy kulcsot a készülék kinyitásához és ürítéséhez.

Ürítését a következő módon kell elvégezni:

1. Esetleges maradvány érték feljegyzése:
 - a. Ha a Túlfizetés engedélyezve van akkor a maradványérték mindig az aktuális egyenleg: képernyő jobb oldali téglalap „Fizetve:” felirat alatti összeg.



- b. Ha a Túlfizetés le van tiltva, akkor a maradványértéket az AutoPay 1400 automata ajtajának kinyitása után írja ki a program. Az ajtó becsukása után az automata visszatér az alapképernyőre. Ebben az esetben a maradvány értéknek nincs felső határértéke.



2. Az automata ajtajának kinyitása a mellékelt kulccsal.
3. Az elszámolást az automatában lévő elektromechanikus számláló értéke alapján készíthetjük el:
Előző érmeürítés óta a készülék által összesen beszédett díj = (Áthaladások száma feliratú számláló aktuális értéke – Áthaladások száma feliratú számláló értéke előző érmeürítéskor) x Belépődíj + LCD-n látható esetleges maradványérték.
4. Figyeljünk arra, hogy az összes érmét ürítsük ki a tárolóból. Az esetlegesen ott maradt érmék a következő ürítéskor hibás elszámolást fognak okozni.
5. Jegyezzük fel az elektromechanikus számláló értékét, mert a következő érmeürítés elszámolásakor szükségünk lesz erre az értékre.
6. Nyomtatóval rendelkező berendezéseknél nyomtassuk ki a kassaürítési naplót. (Lásd alább)
7. Ha végeztünk az érmeürítés összes lépésével, akkor becsukhatjuk az AutoPay 1400 ajtaját, majd a mellékelt kulccsal zárjuk be az automatát!

Beléptetés

Nyomtatóval rendelkező AutoPay 1400 típusnál a fizetést követően nyugtát nyomtat a készülék.

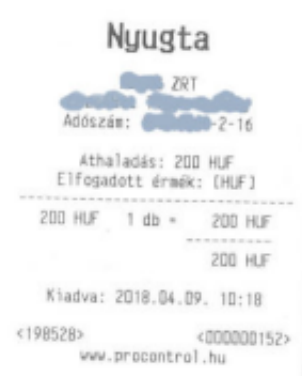
Forgóvillához/beléptető kapuhoz/ ajtóhoz illesztett berendezés fizetés után engedélyezi az áthaladást/belépést.

Vészhelyzet

Ha a vendég a fülkében rosszul lesz, elesik, vagy bármilyen más ok miatt nem tud kijönni, és segítségre szorul, akkor az eszköz áramtalanítása után az ajtót kívülről ki lehet nyitni.

Műszaki hiba

Az automata szoftvere képes bizonyos műszaki meghibásodásokat automatikusan érzékelni. Ekkor a képernyőre átvált „Használton kívül!” állapotra:





Ha a hiba áramtalanítás és újraindítás után nem szűnik meg, kérjük vegye fel a kapcsolatot a szervízünkkel (lásd [Kapcsolat a gyártóval](#) c. fejezet)

Fizető automatákhoz kapcsolódó kezelői, üzemeltetési feladatok

A Megrendelő biztosítja a készülékek rendeltetésszerű használat mellett feltétlenül előálló üzemeltetési tevékenységhez szükséges helyi személyzetet

- a kezelői feladatokra:** Nem szakmai oktatáshoz kötött tevékenység, mint külső burkolati tisztítás, kasszaürítés, nyomtató esetén papírcsere.
- az üzemeltetéssel járó szakmai tevékenységre:** Ki kell jelölniük egy személyt az üzemeltetéssel járó szakmai tevékenység elvégzésére. Az üzemeltetési leírást átadjuk, és átadáskor egy önök által kiválasztott személynek ingyenes oktatást tartunk. **Az üzemeltetéssel járó műszaki tevékenységet csak a kioktatott szakember végezheti**

Az üzemeltetéssel járó szakmai tevékenység tartalma

A fizető automatát használó emberek között sokféle típus előfordul. A szabálykövető felhasználó sem fogja érméit gondosan megtisztítani és megvizsgálni, mielőtt a fizető automatába teszi. Ezért a pénzekre ragadt szennyeződések (zsebpiszok, rágógumi, szöszök stb.) az érmeelfogadó eszközök, tároló és visszaadó készülékek felületére tapadnak, és üzemzavart okozhatnak. Emiatt minden fizető automata finommechanikáját rendszeresen tisztítani kell; minden tisztítás után a gyári előírások szerint ellenőrizni és beállítani szükséges.

- Igény esetén a Procontroltól is megrendelhetik az üzemeltetéssel járó szakmai tevékenységet. Ezt karbantartási, támogatási szerződés szerint vagy egyedi kiszállási díjszabásban látjuk el.
- Az üzemeltetéssel járó szakmai tevékenység elvégzésének hiányából fakadó üzemzavar elhárítása nem tartozik a garanciális feladatok közé.

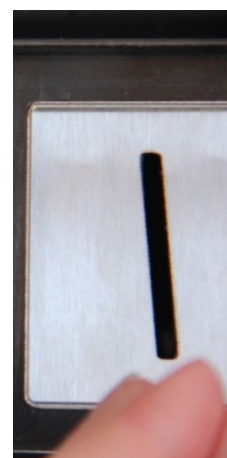
AutoPay1400 használata

1. Dobja be az összeget az érmenyírlásba!
Az LCD kijelzőről leolvashatja eddigi befizetését *
2. Várja meg és vegye el a kinyomtatott blokkot!
3. Nyissa ki az ajtót! / egyéb felhasználás: haladjon át a kapun, felnyílik a sorompó, rácsos kapu



Figyelem! Ne nyomja, rángassa az ajtót mielőtt az érmét csak a következő érmebedobásra nyit újra.

bná az eszközbe. Az ajtózár leblokkolhat, és



*A kijelzőn alapesetben 0 Ft szöveg látszik.

Amennyiben pontosan a belépődíjat dobja be a készülékbe: pl. 200Ft a belépődíj, bedob egy 200Ft-os érmét, akkor az LCD kijelzőn 0Ft marad, a készülék egy embert átenged.

Amennyiben több érmét dob a készülékbe, mint amennyi a belépéshez szükséges, – mivel az AutoPay1400 visszajárót nem ad – úgy a különbözet maradványértékként láthatóvá válik az LCD kijelzőn. Beállítás szerint a következő belépni kívánó személynek azzal az értékkel kevesebb összeget kell bedobni az érményítésbe az áthaladás engedélyezéséhez.

Például: ha a belépődíj 150 Ft, de valakinél csak 200Ft-os érme van, úgy a gép megjegyzi a plusz 50Ft-ot és kiírja azt az LCD kijelzőre. A következő belépőnek csak kiegészíteni kell ezt az összeget.

Például: ha a belépődíj 100 Ft, és 200Ft-os érmét dob be, a készülék két embert enged át.

Kezelési utasítás

A berendezést csak olyan személy kezelheti, aki ezt az utasítást elolvasta, a benne foglaltakat megértette. A szakszerűtlen kezelésből adódó hibák nem garanciális hibák.

Az üzemeltetés, kezelés kizárólag a készülék érmetároló fiókjának ürítésére korlátozódik. Bármely egyéb tevékenység - csatlakozók lehúzása, kapcsolók átkapcsolása stb. - szakszerűtlen üzemeltetésnek minősül.

Rendszeresen elvégzendő kezelői feladatok

- Begyűjtött érmék kivétele
- Papír ellenőrzése, cseréje

Ezen feladatok elvégzéséhez nem szükséges a gyártó által jóváhagyott szakszerviz közreműködése.

Kezelői feladatok sorrendje

A kezelő, akár jelzést kap, akár a munkaköri leírásában előírt kezelési ciklusidő érkezett el, megjelenik az eszköznél és elvégzi a következő műveleteket:

1. A szekrény kinyitása
2. A papírtekercs cseréje
3. A begyűjtött érmék rendszeres kivétele, kasszaürítési napló nyomtatása

Az automata acélszekrénye zárral van lezárva. A kulcsok őrzése és kezelése a felhasználó feladata és felelőssége.

Üzemeltetői feladatok

- Tisztítás
- Hibajelzések elhárítása
- Érmeelakadás megelőzése, elhárítása
- Nyomtatóhibák elhárítása

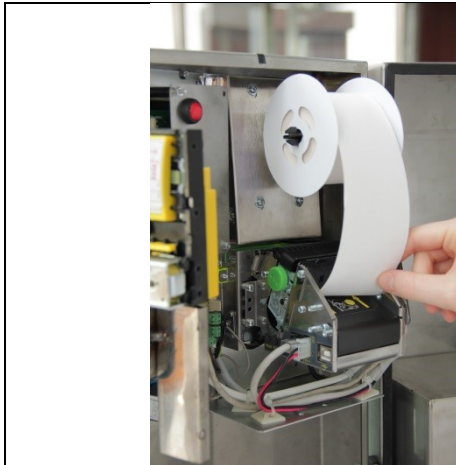
Hibajelenségek értelmezése

A készülék mindig visszaadja az érmét:

- Megtelt az érmetároló: kérem, ürítse az érmetárolót az *Érmetároló ürítése* fejezetben leírtak szerint, l. lentebb.
- Nyomtatóval kapcsolatos hiba áll fenn: amennyiben a nyomtatónál bármilyen hibajelenséget észlel a készülék, pl. kifogyott a papír, akkor letiltja az érmeelfogadást a probléma megszűntéig. Ennek oka, hogy egy fizető felhasználó se maradjon levásárolható jegy nélkül. L. még **nyomtatóval kapcsolatos hibajelzések**

Papírtekercs cseréje

	<p>Az érmeelfogadó készüléket a hozzátartozó kulccsal lehet kinyitni.</p>
	<p>Az orsó végének összecsippentésével, jobbról balra húzható le a védőkorong és a tekercs. Az új tekercscsel együtt helyezze vissza a védőkorongot.</p>



Az új tekercs végét helyezze bele a nyomtató részbe. Fontos, hogy egyenesen, merőlegesen álljon. A nyomtató automatikusan behúzza a tekercs végét.

Nyomtatóval kapcsolatos hibajelzések a kijelzőn

Az AutoPay1400 készülék képes néhány nyomtatóval kapcsolatos hiba érzékelésére. Ilyen hiba esetén, kijelző felső részén jelenik meg a nyomtató állapota (amennyiben a nyomtató engedélyezve van):

PRINTER: OK – minden rendben a nyomtatóval

PAPER: LOW – kevés a papír a nyomtatóban, hamarosan kifogy

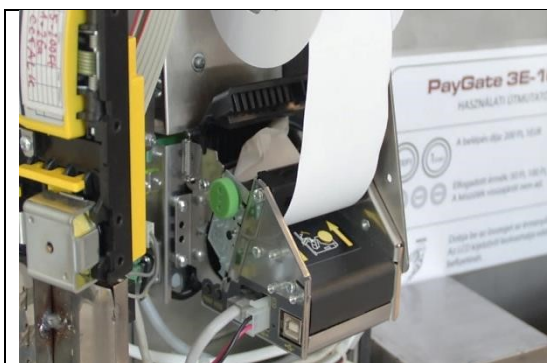
PAPER: END – kifogyott a papír a nyomtatóból

PRINTER: NA – a nyomtató nem elérhető (kommunikációs hiba, nem válaszol)



Ha PayGate3E-1400 részeként, forgóvillával együtt üzemel, akkor a beléptető kapu szemaforja is képes másfél másodpercenként villogtatni hibakódot.

Hibaelhárítás papírbegyűrődés esetén



Begyűrődés:

A nyomtató egység hátsó részénél óvatosan emelje fel a begyűrődés érzékelő részt, ezt követően már hozzá tud férni a begyűrődött papírhoz és el tudja távolítani azt.

Hibaelhárítás érmeelakadás esetén



Érmeelakadás:
Az érmeelakadás megelőzésére a készülék
használati gyakoriságától függően rendszeresen
ürítse az érmetárolót!
Soha ne várja meg, hogy telítődjön!
Érmeelakadás esetén nyissa ki a készüléket, így az
érmevezető csőből kiesenek a feltorlódott érmék.
Ha ez nem jelent megoldást, az érmevizsgálót ki
kell nyitni a következők szerint:



Az érmevizsgáló tetején lévő fehér kar
lenyomásával az érmevizsgáló kinyílik.





Az oldallapot óvatosan hajtsa ki.



Az elakadt érmét távolítsa el, majd az oldallapot
hajtsa vissza és finoman nyomja a helyére.

Érmetároló megtelt

	<p>Az érmeelakadás megelőzésére a készülék használati gyakoriságától függően rendszeresen ürítse az érmetárolót! Soha ne várja meg, hogy telítődjön!</p>
	<p>Érmetároló ürítése:</p> <p>Az érmetároló dobozt könnyedén kiveheti és kiürítheti. Majd helyezze vissza az üres tárolót.</p> <p>Ha megrendelte a Cashlog opciót, minden alkalommal nyomtasson kassaürítési naplót a pontos elszámolás megkönnyítése érdekében! Az ürítési napló nyomtatásához az alsó gombot kell hosszan megnyomni a készülékházon belül. L. lentebb</p>

Az automata elszámolása

A készülékben, alapesetben egy darab beépített elektromechanikus, nem nullázható számláló van, mely az áthaladásokat számolja.

Amennyiben eurót is elfogad az automata az áthaladásokat mutató számláló feliratot kap (*Áthaladások száma*). A számláló az összes áthaladást számolja, tekintet nélkül arra, hogy forint vagy opcionálisan euro érmével vagy zsetonnal fizettek.

Elszámolásnál ügyeljen arra, hogy a kijelzőn látható-e maradványérték. A számláló csak elért belépési díjanként fordul egyet, a fennmaradó maradványértéket nem kezeli.

A készülék által összesen beszedett díj = Áthaladások száma feliratú számláló értéke x Belépődíj + LCD-n látható esetleges maradványérték.

A készüléket tesztelve küldjük, ezért előfordulhat, hogy a számlálója nem nullán áll. Átadás-átvételkor ezt az értéket rögzítjük.

Az opcionálisan választható euró érmeelfogadás esetén

Amennyiben egyféle euro érme elfogadását kéri:

Az *Áthaladások száma* feliratú számláló mellett egy második mechanikus számláló is található lehet az ajtó belső oldalán. A második számláló kizárólag az opcionálisan választott egyféle euro érmevel elért belépéseket számolja, a képen a *x1 EUR* névvel ellátott számláló.

Az opcionális Kasszaürítési napló nyomtatvány ebben az esetben külön-külön jeleníti meg a forintban, illetve az euróban beszedett összeget.

Amennyiben nemcsak egyféle euro érme elfogadását kéri:

A begyűjtött érmék alapján kézi átszámolás és elszámolás készítése válik szükségessé. Az *Áthaladások száma* feliratú számláló mellett nem építünk be második mechanikus számlálót. **A mechanikus számláló az áthaladásokat számolja, tehát a belépődíj eléréseinek alkalmait összegzi.** Például, ha a belépődíj 600 Ft vagy 2 euró, akkor a készülék által összesen beszedett díj = *Áthaladások száma* feliratú számláló értéke x Belépődíj + LCD-n látható esetleges maradványérték.

Az LCD mindig a forintba átszámolt értéket jeleníti meg. (Gyári

felprogramozott átváltási érték szerint: például, ha a belépődíj 600 Ft, ami legyen egyenlő 2 euróval. 300 Ft jelenik meg tehát 1 euró bedobására, 50 cent esetén pedig 150 Ft jelenik meg a kijelzőn.)

A készülék az euró / forint átváltási arányok ismeretében **vegyes pénznemű fizetést is elfogad**, tehát 200 Ft + 100 Ft + 1 euró érméket bedobva a 600Ft-os belépődíjat kifizetettnek veszi, és átenged a kapun.



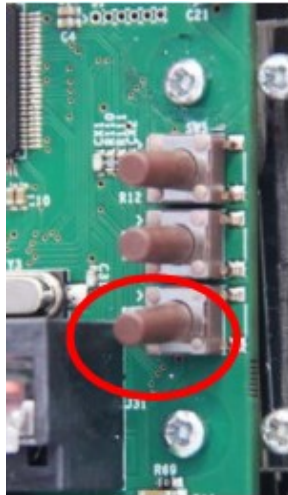
Az opcionálisan választható zseton elfogadás esetén:

Az *Áthaladások száma* feliratú számláló **az összes áthaladást számolja, tekintet nélkül arra, hogy forint vagy opcionálisan euró érmevel vagy zsetonnal fizettek.**

Minden kasszaürítéskor jegyezze fel a tárolóban talált zsetonok számát! **A készülék által összesen beszedett díj = (Áthaladások száma feliratú számláló értéke mínusz az összes eddigi ürítéskor talált összes zseton száma) x Belépődíj + a kijelzőn látható esetleges maradványérték.**

Kassaürítési napló nyomtatása – nyomtatóval rendelkező típusoknál

Csak a nyomtatóval rendelkező típusoknál elérhető opció. A beépített számlálón túl ezzel az opcióval lehetővé válik, hogy kinyomtassa a számláló által feljegyzett adatot.



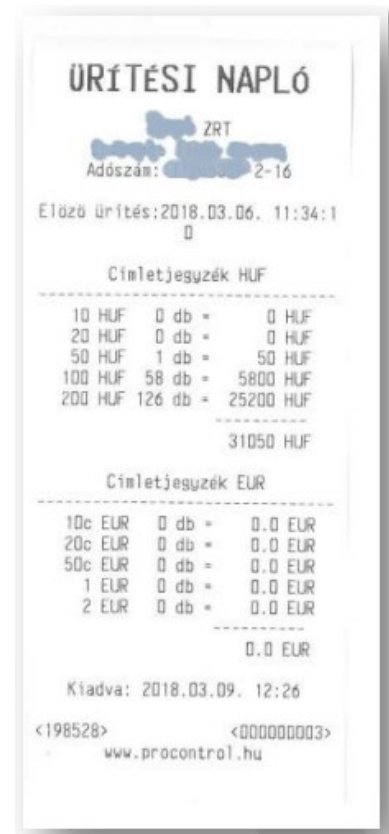
Minden érmeürítéskor nyomtasson naplót. Ürítési napló nyomtatásához a készülékházban lévő három gomb közül az alsót nyomja meg hosszabban.

Az ürítési naplóra a következő információk kerülnek:

1. Előző ürítés ideje (előző ürítési napló nyomtatásának időpontja)
2. Címletjegyzék HUF és Címletjegyzék EUR, és az adott címletekben bedobott pénzürmék összesítése, l. Függelék
3. A napló sorszáma
4. Pontos idő, dátum
5. Cég neve, címe, adószáma

A teljes elszámolás lejelentésekor vegye figyelembe az alábbiakat is:

Választható paraméter: Amennyiben a kassaürítés előtti utolsó felhasználó több érmét dobott a készülékbe, mint amennyi a belépéshez szükséges, – mivel az AutoPay 1400 visszajárót nem ad – úgy a különbség maradványértékként láthatóvá válhat az LCD kijelzőn. Ha a választható paraméter beállítása: túlfizetés engedélyezve: 1, csak az áthaladás díja kerül levonásra a befizetéskor. Ha a paraméter 0, áthaladáskor a bedobott összeget nullázzuk.



A Cashlog1, kassaürítési napló 3-as pontja, az Előző ürítési napló nyomtatása óta beszedett összeg: Az előző ürítés óta ténylegesen elfogadott, a pénzkazettában szereplő érmék számát nyomtatja a bizonylatra.

Státusz	
Érmestatisztika (Részleges)	
10 HUF	0 db
20 HUF	0 db
50 HUF	0 db
100 HUF	0 db
200 HUF	0 db
10c EUR	0 db
20c EUR	0 db
50c EUR	0 db
1 EUR	0 db
2 EUR	0 db
Érmestatisztika (Totál)	
10 HUF	0 db
20 HUF	0 db
50 HUF	1 db
100 HUF	58 db
200 HUF	126 db
10c EUR	0 db
20c EUR	0 db
50c EUR	0 db
1 EUR	0 db
2 EUR	0 db
Ismeretlen	1 db (0.54%)
Kiadva: 2018.03.09. 12:26 www.procontrol.hu	

Státusz nyomtatása

Ha az üzemeltető szeretné tudni, szükséges-e üríteni az érmekazettát, érdemes státuszt nyomtatni. A belső gombok közül a felsőt hosszan nyomva az automata Státusz bizonylatot nyomtat. Csak a nyomtatóval rendelkező AutoPay 1400 típusoknál elérhető opció.

A státusz részleges és teljes érmestatisztikát nyomtat.

Időbeállítás

Az időt a készülékházon belül lévő három gombbal lehet állítani:

Felső gomb: érték növelése

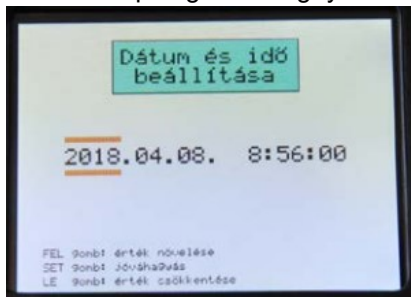
Középső gomb: menübe lépés és továbblépés

Alsó gomb: érték csökkentése

A középső nyomógomb pár másodperces nyomva tartásával a készülék az időbeállítási funkcióba lép.

A képernyőn a piros jelölővonal jelzi, melyik értéket állítja.

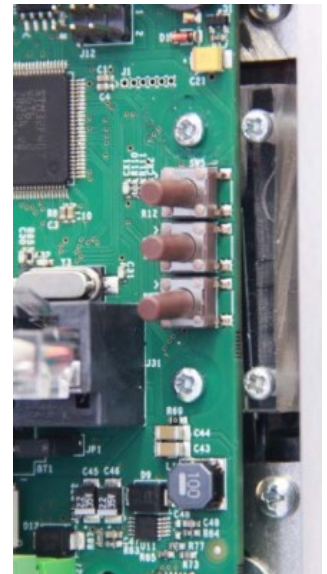
1. A középső gomb pár másodperces megnyomásával a képernyőn megjelenik a Dátum és idő beállítása felület. Az állítandó értéket piros alsó és felső vonal jelzi.
2. Dátumbeállítás: A beállítás a dátummal kezdődik. Ebben az üzemmódban a felső és alsó gombokkal az óra értékét tudjuk léptetni. Továbblépni a következő egységre (évről hónapra, hónapról napra) a középső gomb megnyomásával tudunk.



3. Időbeállítás: A felső és alsó gombokkal tudjuk itt is az értékeket növelni, illetve csökkenteni. Átfordulás esetén csak az adott mező értéke ugrik vissza alapállapotra, a többi értéken (pl. nap, óra) nem változtat. Továbblépés itt is a középső gombbal lehetséges.

4. A másodperc értéken is túlhaladva a középső ismételt megnyomásával az automata visszalép alapállapotba.

60 másodperc tétlenség esetén (azaz, ha ennyi ideig nem nyomnak meg gombot időállító módban), a készülék automatikusan visszalép alapállapotba (Ez az érték gyártó által állítható).



Tisztítás, ápolás

A külső tisztítási feladatokat a felhasználó is elvégezheti. A készülék belsejének tisztítását a karbantartás keretében a szakszerviz végezheti.

Tisztítási munka előtt olvassa át a termék dokumentációját különös tekintettel a *Biztonsági óvintézkedések*, illetve a *Garanciális feltételek* c. dokumentumra.

Minden tisztítási műveletet megelőzően áramtalanítsuk a készüléket!

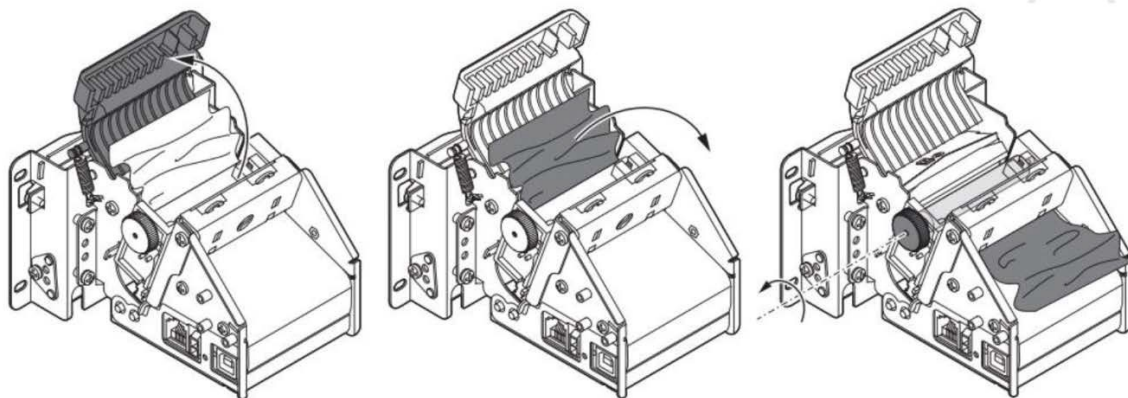
- A vázszerkezetet az elszennyeződés mértékéhez igazított gyakorisággal az előírt tisztítószerrel tisztítjuk, majd száraz, puha törülruhával áttöröljük. L. Biztonsági óvintézkedések fejezet.
- Enyhén nedves (nem vizes) ruhát használjon. A túlzott mértékű nedvesség áramütéshez vezethet.
- Tilos a mechanikai tisztítás: a felületek tisztításához ne használjon dörzspapírt, fémhálós, durva felületű szivacsot!
- A tisztítást puha, nem szőszlődő ronggyal, kendővel végezze.
- A szálciszolt felületeken a Protektor olaj használata javasolt, kiválóan tisztít.
- A Procontrol által kínált speciális fémtisztítót használja. NE használjon más fémtisztítót! Ennek hiányában a fémfelületet puha ruhával és semleges hatású mosogatószerrel (üvegtisztítóval) törölje át.
- Minden savas anyaggal való érintkezés tiltott és garanciavesztő!
- Jégtelenítő, illetve vízkőtlenítő szerek alkalmazása TILOS, ezek felmarhatják a felületet!
- A műanyag tetőre, illetve a tükörfelületre, krómozott felületre és a kapu karjaira lúgos hatású mosogatószer, alkoholos bázisú semleges mosószer, üvegtisztítószer alkalmazandó.
- Kerülje az erős vegyszereket!
- A kapuk hajtóműveit és mechanikai rendszerét a gyártó tartja karban karbantartási szerződés keretében.

Figyelem! Az elektronikai részekre, kártyaolvasókba a tisztítás során víz ne kerüljön!



Nyomtató tisztítás, karbantartás

A begyűrődött papír eltávolításának menete rajzokon:



PROCONTROL
ELECTRONICS

A nyomtató tisztítása:

A nyomtató tisztítása során tartsa be az alábbi biztonsági óvintézkedéseket:

- Ne végezzen semmilyen karbantartási műveletet közvetlen jegynyomatás után, mert az eszköz rendkívül forró lehet!
- Ügyeljen rá, hogy víz vagy egyéb folyadék ne kerüljön az eszköz belsejébe.

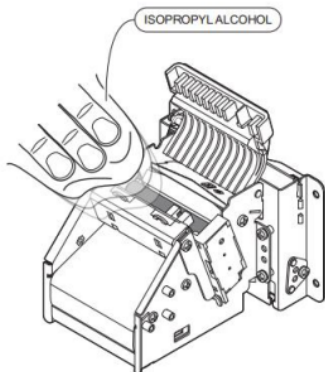
A nyomtató külső tisztításához használjon egy puha törölkendőt vagy sűrített levegőt. Ne alkalmazzon alkoholt, kefét, éles eszközöket!

FIGYELEM! A nyomtató működése közben magas hőmérsékleten üzemel, átforrósodhat. Ezért tisztítást vagy egyéb karbantartási műveletet sose végezzen közvetlenül nyomtatás után, és ilyen tevékenységek előtt mindig győződjön meg arról, hogy a nyomtató biztonságos hőfokra hűlt!

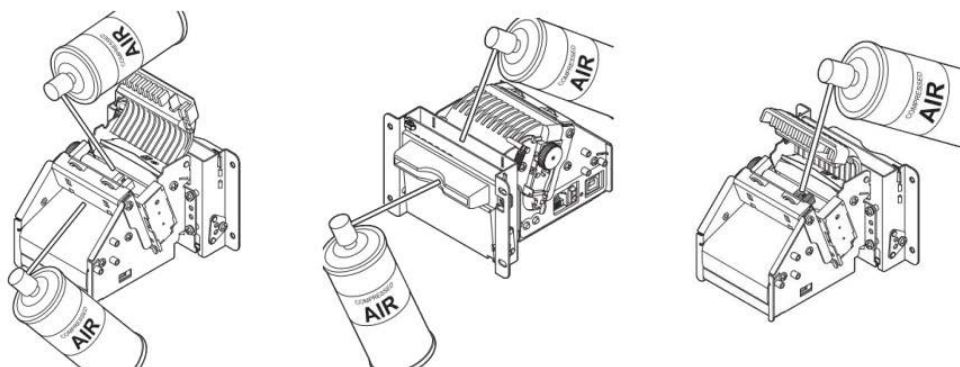
Az ellenőrző / betekintő fedelet óvatosan megtisztíthatja egy tiszta fültisztító pálcával és egy kevés izopropil alkohollal. A fedél felnyitásával a nyomtató belső elemei is elérhetővé válnak.

A szükséges tisztításokat az alábbi rendszerességgel szükséges elvégezni:

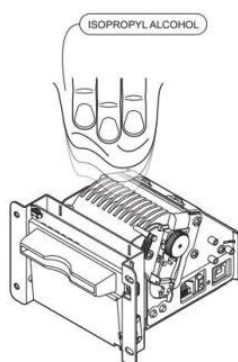
Görgők tisztítása: minden papírcsere során



Papírutak, szenzorok, vágóél tisztítása: kb. minden ötödik papírcsere során






Nyomtató ház tisztítása: kb. hat havonta



Nyomtató hibajelzések a készülék belső részében

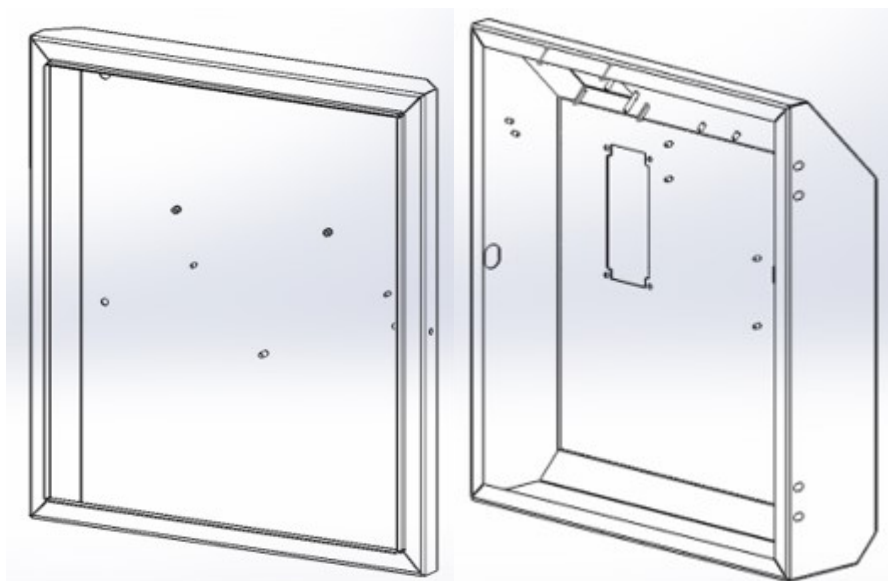
Az alábbi jeleket a készülék házat kinyitva a nyomtatóegység közelében találjuk.

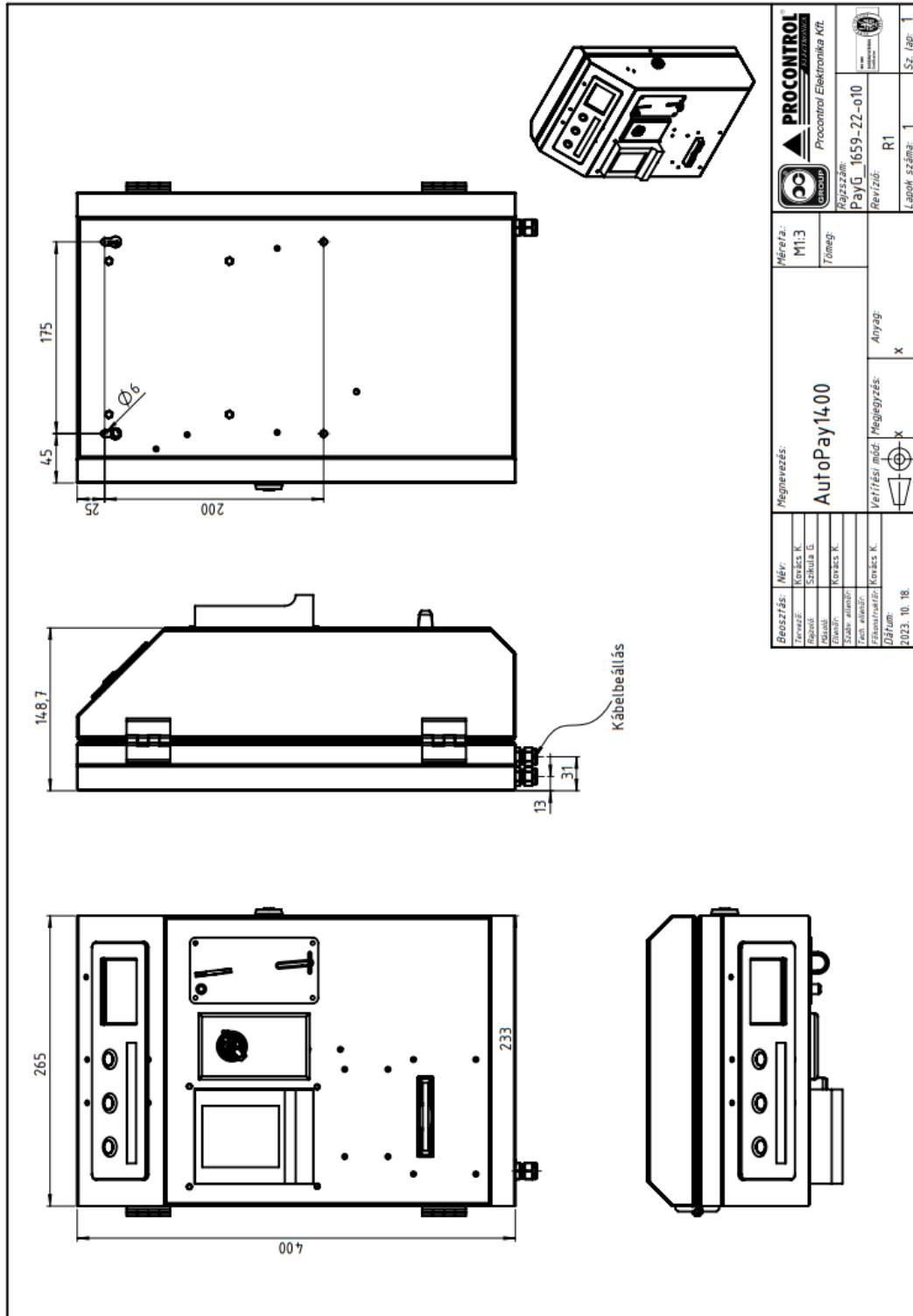
LED állapot	Státusz	
 Nincs fény	Az eszköz üzemen kívül van	
 Folyamatos zöld fény	Az eszköz rendben működik	
 Felvillanó zöld fény	1x	Adatfogadás
	2x	Az eszköz túlmelegedett
	3x	A papír kifogyott
	4x	Nem megfelelő tápfeszültség
	5x	Parancsvételi hiba
	6x	Nem felismerhető parancs
	7x	Időtúllépés
	9x	Papírelakadás
	10x	A papír hamarosan kifogy
	11x	Vágóél hiba

Az AutoPay 1400 fizető automata telepítése

A fizető automata offline működésű, önállóan is alkalmazható meglévő ajtózárral, önműködő ajtó stb. nyitására. Amennyiben nem beléptető kapuval együtt rendel, a telepítéséhez a segédletet alább találja.

A készülék működéséhez elektromos hálózati, javasoltan szünetmentes tápellátás szükséges, alapműködéshez más nem szükséges.





PROCONTROL Procontrol Elektronika Kft.		Mérés: M1:3 Tervező:	Regisztrációs szám: PayG_1659-22-010 Revízió: R1 Lapok száma: 1 Sz. lap: 1
Megnevezés: AutoPay1400		Anyag: X	Verifikációs mód: Megjegyzés: X
Beosztás: Mér.	Készít. K.:	Előírás:	Végfelhasználói kézikönyv:
Szerkesztő:	Szabvány:	Készítés dátuma:	Dátum:
Ellenőrző:	Készítés dátuma:	Készítés helye:	Készítés időpontja:
2023. 10. 18.			



Tájékoztató

AutoPay 1400 üzembe helyezésével az alábbi tájékoztatást szükséges figyelembe venni:

A Magyar Közlöny 2019. április 10-én közzétett számában kihirdetésre került az Egyes Pénzügyi Tárgyú Törvények Módosításáról szóló 2019. évi XXVI. törvény, mely kiterjesztette a kezelőszemélyzet nélküli automaták NAV-hoz történő bejelentésére és bekötésére kötelezettek körét. Az élelmiszert értékesítő automatákon túl a meg nem határozott jövőben az egyéb - parkolódíj, belépődíj fizetésére használt - értékesítő automatákba is be kell majd építeni egy „Automata Felügyeleti Egységgel” (AFE) egységet, ami a NAV felé kommunikál. Jelenleg csak egy regisztrálási, bejelentési kötelezettség él.

A törvénynek mindeztáig nincs fejleménye, módosítása vagy konkretizálása. **Jelenleg elégséges a NAV-hoz bejelenteni a tevékenységet**, AFE egység beszerelés nem szükséges, és mivel nem adták ki a műszaki feltételeket, nem is lehetséges.

A Procontrol Kft. a NAV feltételeinek nyilvánosságra hozatala után megoldást fog kínálni a NAV által elfogadott módon a Procontrol gyártmányú kezelőszemélyzet nélküli automaták előírás szerű üzemeltetésére.

Kapcsolat a gyártóval

Amennyiben megjegyzése, kérdése merül fel, bármilyen problémája van a programmal kapcsolatban, az alábbiak szerint veheti fel velünk a kapcsolatot:

Procontrol Electronics Ltd.

Internetcím: www.procontrol.hu

6725 Szeged, Cserepes sor 9/b

Tel: (62) 444-007

Email: sales „kukac” procontrol.hu

Hibajelentés:

Email: service „kukac” procontrol.hu

Kérjük, hogy a termékkel, programmal kapcsolatos problémáikat, igényeiket lehetőleg írásban közöljék, minél részletesebb és világosabb módon. Köszönjük!