

PROCONTROL

MegaClock

MegaClock 4-100-V-E-TT ipari óra tiszta térbe

Kezelői és telepítői kézikönyv

Verzió: 1.0

2014. december 13.

© 2008 Procontrol Electronics Ltd.

Minden jog fenntartva.

A Worktime, a Workstar, a WtKomm a Procontrol Electronics Ltd. hivatalos terméknevei. A dokumentumban található védjegyek a bejegyzett tulajdonosok tulajdonát képezik.

A Procontrol Electronics Ltd. fenntartja ezen dokumentum szerzői jogait: a dokumentumot a vásárló vállalaton kívüliek részére sokszorosítani, módosítani, publikálni – akár részben, akár egészben - csak a szerző előzetes írásbeli engedélyével szabad.

A Procontrol Electronics Ltd. bármikor megváltoztathatja a dokumentumot és a szoftvert anélkül, hogy erről tájékoztatást adna ki.

A Procontrol Electronics Ltd. nem vállal felelősséget a szoftver vagy dokumentáció pontosságáért, valamely konkrét alkalmazásra való megfeleléséért vagy használhatóságáért.

Tartalomjegyzék

Tartalomjegyzék.....	3
Köszöntés	4
Biztonsági óvintézkedések	5
Általános jogok és felelősségek.....	5
<i>Elöl és hátulnézet:</i>	6
<i>Tulajdonságok:</i>	6
<i>Opciók:</i>	7
<i>Szinkronozás, információ kiírás:</i>	7
A Procontrol ipari óra és kijelző családjának tagja.....	7
<i>Tulajdonságok</i>	8
<i>Opciók</i>	8
<i>Alkalmazási terület:</i>	9
Telepítés:	10
Kapcsolat a gyártóval	14

Köszöntés

Köszönjük, hogy a Procontrol terméke mellett döntött.

A Procontrol Electronics Ltd. az 1980-as évek közepe óta foglalkozik elektronikai kutatás-fejlesztéssel, termékeit az összegyűjtött tapasztalatok és a számos elégedett felhasználó javaslatai alapján fejlesztette és fejleszti ma is.

Rendszereink Magyarország számos vállalatánál üzemelnek, kis létszámú műhelyektől országos telephelyhálózattal rendelkező nagyvállalatokig.

Reméljük, hogy termékeinket és szolgáltatásainkat Önök is megelégedéssel fogják használni.

Biztonsági óvintézkedések

Kérjük, olvassa el gondosan a következő figyelmeztetéseket, mielőtt használná az eszközt. Használja a terméket rendeltetésszerűen, az ebben az útmutatóban leírt eljárásoknak megfelelően.

A gyártó nem vállal felelősséget olyan károkért, amelyet személyek vagy tárgyak okoznak az alábbi esetekben:

- berendezés nem rendeltetésszerű használata
- helytelen telepítés
- nem megfelelő elektromos hálózatra való csatlakozás esetén
- súlyos karbantartási hiányosságok
- nem engedélyezett beavatkozások, vagy módosítások
- nem eredeti alkatrészek használata
- Ne kísérelje meg szétszerelni vagy megváltoztatni e termék egyetlen részét sem!
- Ne tárolja a megadott tartományon kívül eső hőmérsékleteken és ne működtesse a megadott tartományon kívül eső környezetben, mivel az a termék élettartamát csökkenti vagy a termék meghibásodásához vezethet.
- Ne hagyja, hogy ez a termék vízzel vagy más folyadékokkal kerüljön érintkezésbe! A termék folyamatos használata ilyen környezetben tüzet vagy áramütést okozhat.
- Ne helyezze a terméket hőforrás közelébe, illetve ne tegye ki az eszközt közvetlen láng vagy hő hatásának, mivel az eszköz olyankor felrobbanhat.
- A készüléket csak arra használja, amire a gyártó tervezte!

A biztonságról

A készüléket csak e kézikönyv specifikációjáról szóló részében leírt áramforrásról üzemeltesse. Ne nyissa ki az eszközt. A készülékben nincsenek felhasználó által javítható alkatrészek.

Tűz és áramütés elkerüléséhez:

Ügyeljen arra, hogy a gyerekek ne dobjanak és ne nyomjanak be különféle tárgyakat a készülék házának nyílásain.

Ne szereljen fel olyan tartozékokat, amelyeket nem ehhez az eszközhöz terveztek. Ha a készüléket huzamosabb ideig nem használja, valamint villámlás esetén, húzza ki a tápkábelt a fali aljzatból.

Telepítéskor

Ügyeljen arra, hogy a tápkábelre ne tegyen semmit. Ne helyezze az eszközt olyan helyre, ahol a tápkábel megsérülhet. Ne használja a készüléket víz közelében, illetve nedves pincében.

Tisztításkor

Tisztítása előtt áramtalanítsa az eszközt. Enyhén nedves (nem vizes) ruhát használjon. A túlzott mértékű nedvesség áramütéshez vezethet. Nemesacél, szálciszított vagy tükörpolírozott acél felületekhez protektor olajat javasolunk használni, kiválóan tisztít és megvédi a felületet az ujjlenyomatok kialakulásától.

Általános jogok és felelősségek

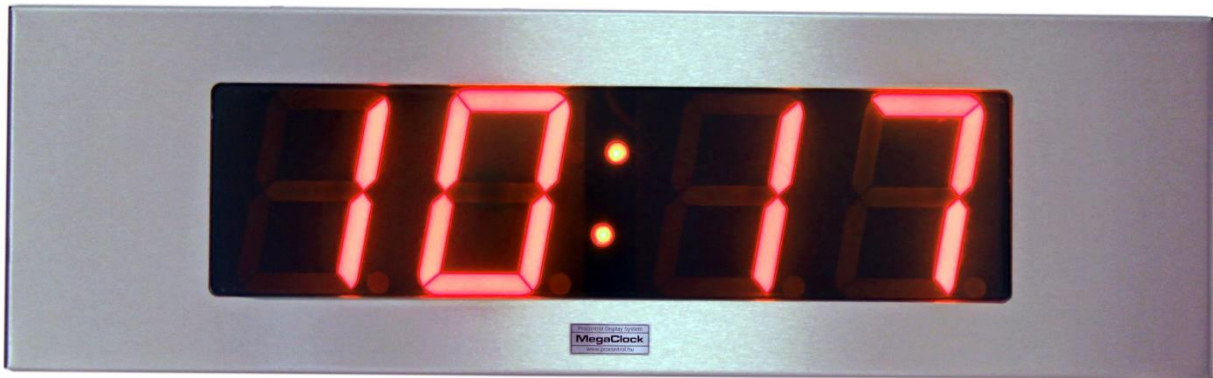
Az eszköz gyártására a Procontrol Kft-nek kizárólagos joga van, ezért a berendezés egészének ill. bármely részének lemásolása, duplikálása TILOS!

A Procontrol Kft. fenntartja a jogot, hogy a kiadott leírásban rögzített adatokat bármikor, előzetes bejelentési kötelezettség nélkül megváltoztassa, azoktól eltérjen.

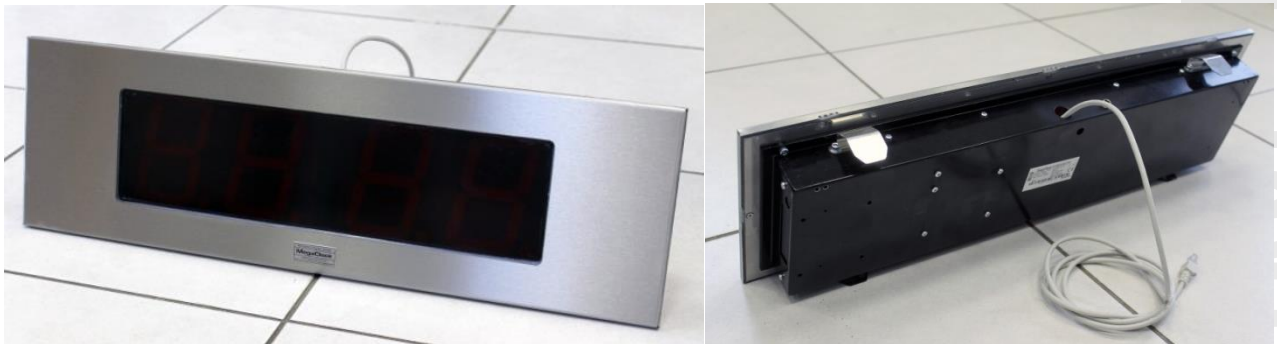
A Procontrol Kft. semmiféle felelősséget nem vállal az eszköz használatáért és alkalmazása következményeiért.

MegaClock

MegaClock4-100-V-E-TT ipari óra tiszta térbe, falba
süllyeszthető típus



Elöl és hátulnézet:



Tulajdonságok:

- ipari óra kijelző tisztaterekbe kihelyezhető kialakításban
- 4db 100 mm-es, vörös hétszegmenses számjegy / digit
- óra:perc kijelzés
- Frontoldalon IP65 fokozatú tokozás
- Tükröződés mentes üveg előlap
- Rozsdamentes nemesacél díszkeret
- Ethernet interfész

- Csatlakozó kialakítások „1530-13-o10_R3 Telepített MegaClock 4-100-V-4-TT előlap tiszta terekbe.PDF” rajz alapján
- Előlap mérete, 595x180x6mm, kijelző (ház) mérete: 546x132x43mm
- Tápellátás 12-24V DC
- Patch kábel házból történő kivezetése feszesség gátlóval
- A rugós fül rögzítése

Opciók:

Általános információs számkijelzőként is használható, akár váltakozva pl. sorszám, hőmérséklet, hiba %, teljesített db, időintervallum, selejt arány, stb. hőmérséklet (pára, légnyomás, stb.) csak opcionálisan, külön szenzorral (pl. TS-05, THS-05).

- opcionálisan fényerő szabályzás
- opcionálisan beállító nyomógombok
- opcionálisan kontaktust fogadó bemenetek
- opcionálisan 2 db opendrain kimenet
- opcionálisan gong funkció, dallam lejátszás
- opcionálisan beállítható jelzési időpontok

Szinkronozás, információ kiírás:

- Ethernet hálózatba kapcsolható óra
- időszinkron jelet Ethernetről tud fogadni (NTP szerver)
- információ kiírás PCS/PCSW paranccsal
- CDP Manager programmal

A Procontrol ipari óra és kijelző családjának tagja

A termékcsaládról röviden. Bővebben lásd:[Procontrol ipari órák és kijelzők termékcsalád leírása](#)

A Procontrol ipari óra és kijelző családjának tagja. A típusjelzés értelmezését lásd a Procontrol ipari órák és kijelzők termékcsalád leírásában.

A kijelző alapértelmezetten óra funkcióra készül. Ha az óra nincs ciklusra állítva, mutathatja a valós időt, sőt opcionálisan váltakozva a terem-hőmérsékletet is. Stopper vagy visszaszámláló funkcióra is alkalmas típusok is elérhetők.

A kijelző a hagyományos óra funkció helyett termelési folyamatok ciklusidejének kijelzésére is alkalmas. A kijelző különböző fényerősségű típusokban elérhető, típustól függően akár 100-150m távolságból is jól olvasható. Falra akasztható kivitelben készül, de opcionálisan egyéb tartószerkezetek és mennyezeti függlélékek is elérhetők a rugalmas kihelyezés érdekében. A kijelzők formatervezése a mai kor követelményeinek tökéletesen megfelel. Az eszköz szín és formavilága úgy lett megalkotva, hogy

könnyedén beilleszkedjen minden lehetséges környezetbe.

A távvezérlő szoftver / hardver és az óra, illetve az órák között több féle vezetékes vagy vezeték nélküli adatkapcsolat kiépíthető. Az alapértelmezett az RS485 interfész, ettől eltérő interfészek, (pl. Ethernet, nagy hatótávú rádió) opcionálisan elérhetőek, lásd a típustáblázatot.

A kijelzők PC-ről vezérelt hálózatba kapcsolhatók Ilyenkor a számkijelzők vezérlése a strukturált informatikai hálózatról történik. Kommunikációs protokolljuk és az intelligens interfész lehetővé teszi 256 db kijelző felfűzését. Minden kijelzőnek saját címe van, és csak a neki szóló üzenetekre hallgat.

Ethernet interfésszel rendelkező óra esetén a megjelenítendő időt az NTP szerverről szinkronizálhatja.

Offline működés. Az óra képes stand-alone működésre.

A kijelzőnek több módon adhatunk parancsot: PC szoftverből, egy mobiltelefonba bebillentyűzve és egy gombnyomással elküldve a számkijelző(k)nek, vagy akár a készülékházra szerelt vezérlő gombokkal fixen beállítva. A számítógépről vezérelheti a kijelzőt az opcionális GDP Manager szoftverrel, vagy igény esetén akár saját vállalatirányítási / egyéb folyamatirányítási szoftveréből

Hangszóró / egyéb csatolt eszköz vezérlése

Különböző fényerejű digitekkel rendelhetőek a kijelzők.

Vezérlése a strukturált informatikai hálózatról történik. Közvetlenül PC-hez is kapcsolható.

Tulajdonságok

- Idő / hőmérséklet kijelzés elérhető
- Ciklusidő / szünetjelzés elérhető
- Központi GPS órahálózatba kapcsolható
- Stopper és visszaszámláló funkció elérhető
- Mobil eszközzel is táv-vezérelhető (opció)
- Beltéri exkluzív, ipari vagy IP védett vízálló kültéri kivitelek rendelhetőek
- Hangjelzés elérhető
- Hétszégmenses digitek (számjegyek)
- Szabályozható fényerő a telepítési helyszínhez alkalmazkodva
- RS485 / RS422 max. 128 egység felfűzhető, opcionálisan: RS232, Ethernet IEE802 interfész, rádió, USB port
- Az Ethernet interfésszel rendelkező óra esetén a megjelenítendő időt az NTP szerverről szinkronizálhatja.

Opciók

- CDP GPS15-4 Központi műholdvezérlésű GPS vezéróra segítségével a GPS központi órarendszerben az ipari óra mellékóráként alkalmazható. Segítségével biztosítható, hogy minden óra pontosan együtt jár, és a mutatott idő mindig pontos.

- RFM modul: GPS szinkronozó jeltovábbító / repeater, rádiós adóvevő. A GPS vezéróra jelét veszi, továbbítja az órának.
- Egyéb interfészek: Ethernet IEE802, RS232, USB, rádió
- GDP Manager, TimeSetter: PC-s vezérlő szoftverek
- ClientTerminál 2: asztali készülék a kijelzők távvezérlésére, vezetékes adatkapcsolat
- Rádiós távirányító
- Hőmérő szenzor: hőmérsékelt kijelzés
- Relékimenet: hangszóró / egyéb csatolt eszköz vezérlése
- A kijelzőbe opcionálisan relékimenet építhető, melyen keresztül pl. gongot, hangszórót, vagy
- 230VAC / 12VDC tápegység
- 12V DC szünetmentes tápegység
- Stopper funkció
- Visszaszámláló funkció
- PLDB1 Darabszámláló bemenet bővítés TTL jelszinten, reset nyomógombbal
- Relé bemenet a kijelzőbe
- Speciális firmware a kijelzőbe: GongPrg4, programozható hangjelzés PC nélküli műszak, és szünetjelzésekhez
- Relékimenet a kijelzőkbe
- Nullázó / egyéb egyedi vezérlő gomb a kijelző hátuljára

Alkalmazási terület:

- Raktárakban rakodótereken rakodási időjelzőnek
- Üzemi csarnokokban ciklusidőmérőnek
- Ipari órahálózat mellékóra, főóra, műszakjelző
- Ügyfélhívó terminálokhoz intézményekben
- Behívási sorrend megállapítása (ezáltal megszűnik a sorban állás)
- Orvosi és egyéb várótermekben
- Termelési adatkijelző

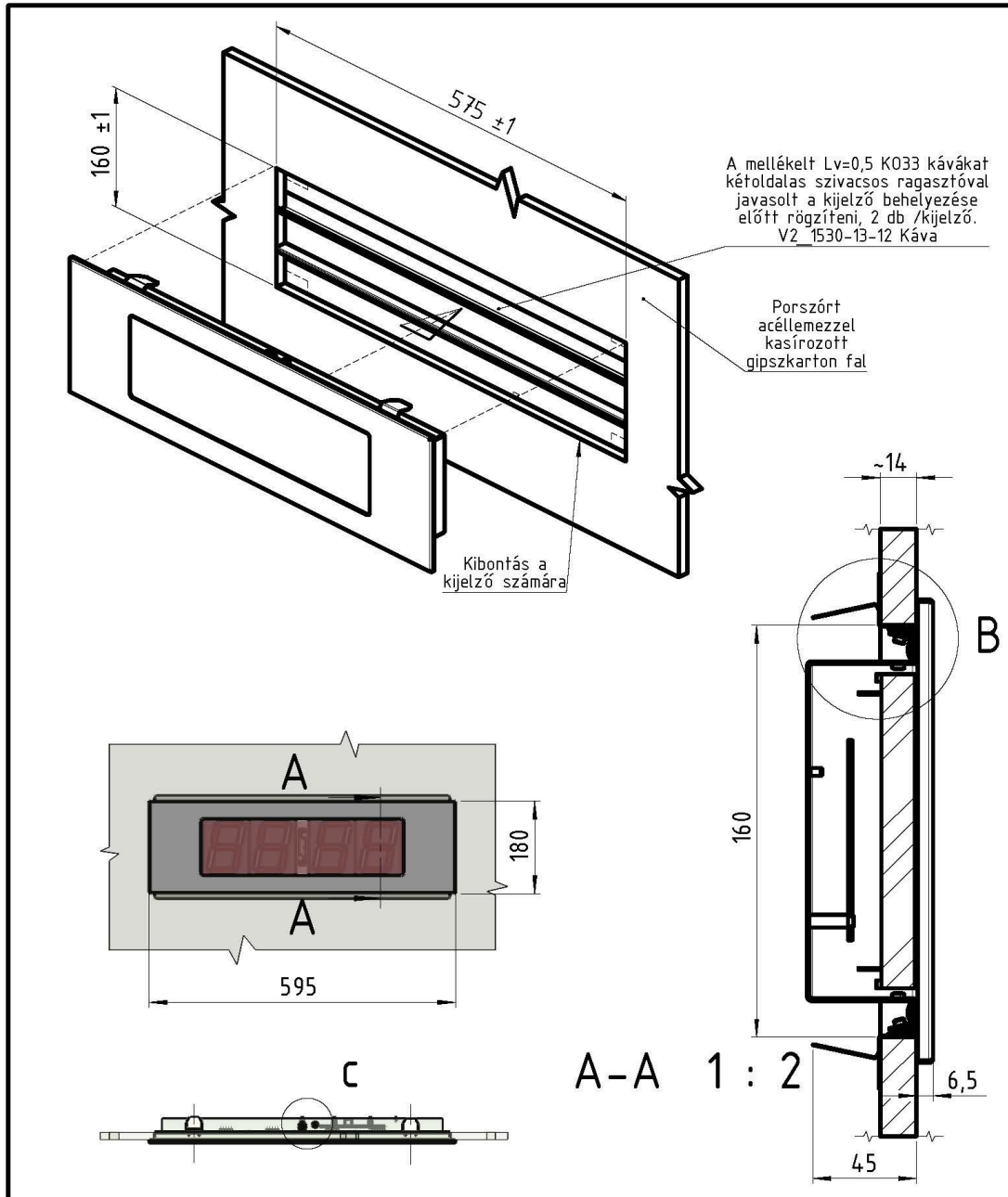
Telepítés

- Helyszín: porszórt acéllemezzel kasírozott 14 mm vastag gipszkarton fal
- Gipszkarton kivágása megrendelő által: „1530-13-o10_R3 Telepített MegaClock 4-100-V-4-TT előlap tiszta terekbe.PDF” rajz - továbbiakban telepítési rajz - szerint megadott méreteken 575x160 +/- 1 mm
- A kávak „V2_1530-13-12 Káva” rögzítése a kibontás hosszabbik élére alul fölül egyaránt a telepítési rajz szerint
- Ethernet kábel és DC kábel csatlakoztatása a telepítési rajz szerint, 2. oldal
- Ellenőrizzük a kijelző helyes működését
- A kijelzőt felső rugós fülek mentén illesszük a felső kávéhoz, majd az alsó rugós fülek felfelé történő hajlításával nyomjuk a kijelzőt a helyére
- Ellenőrizzük a kijelző helyes működését
- A kijelző előlapját ekkor már hozzá lehet ragasztani a porszórt acéllemezzel kasírozott 14 mm vastag gipszkarton falhoz - > megrendelő végzi

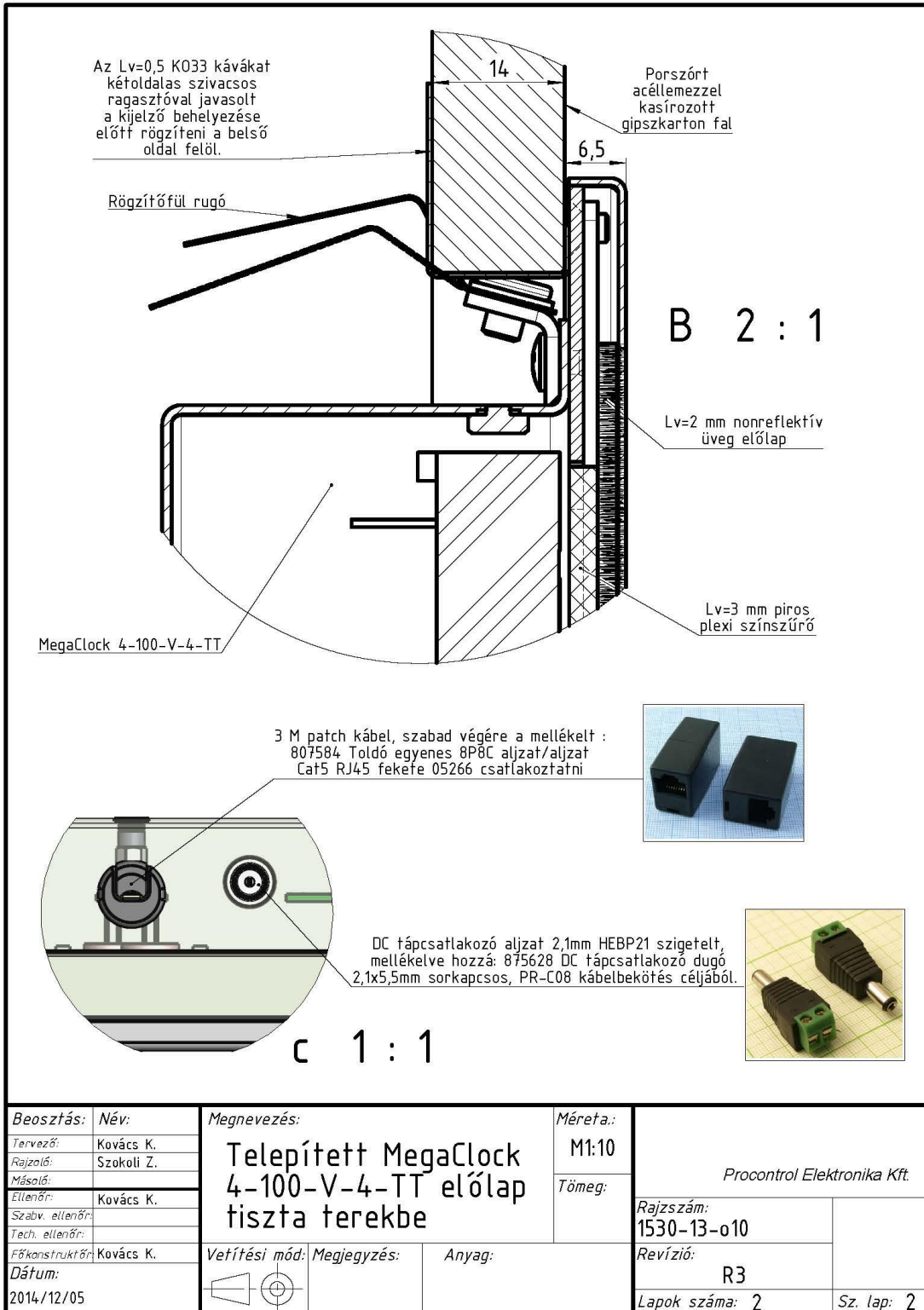
Ápolás:

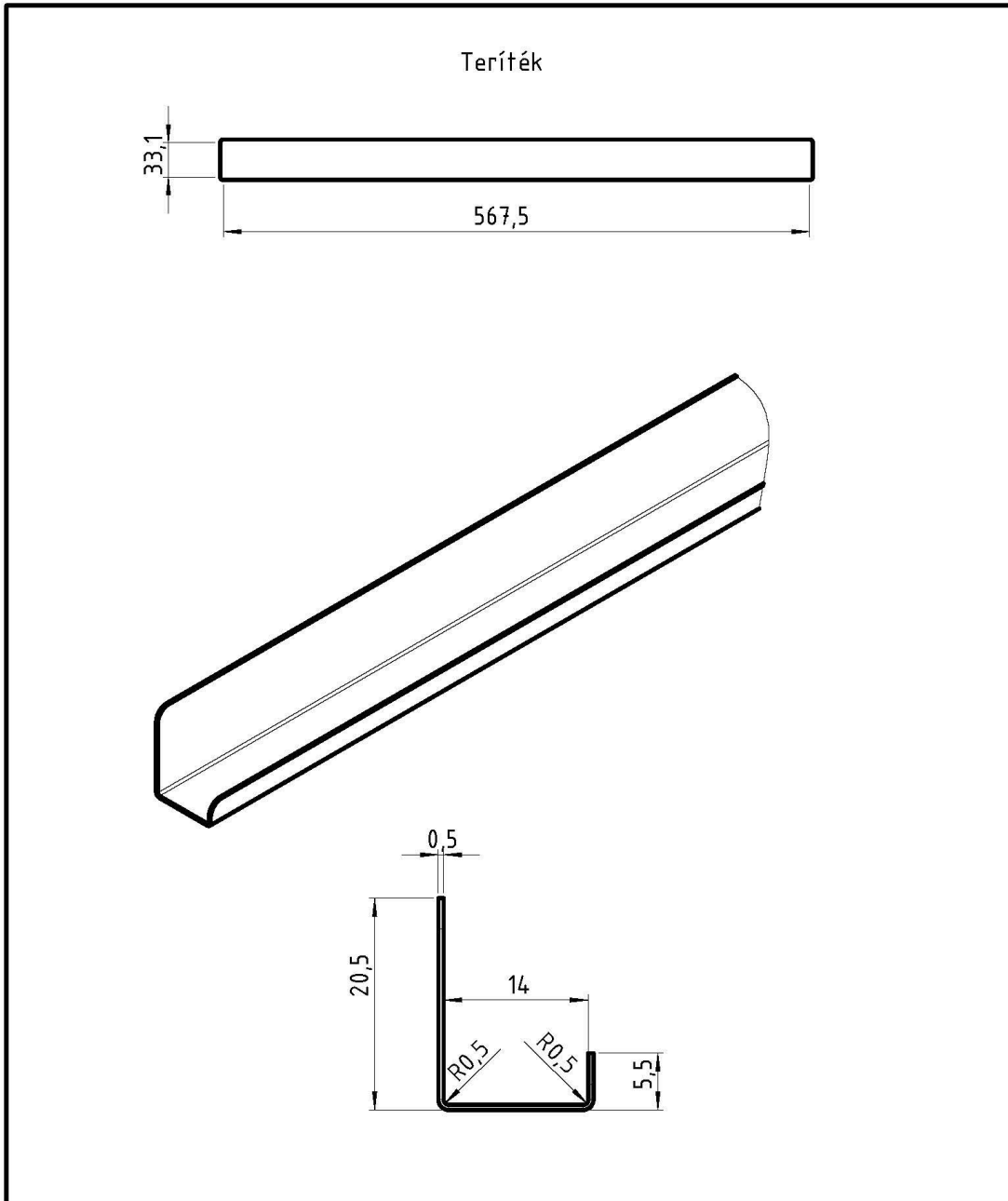
Tisztítása előtt áramtalanítsa az eszközt. Enyhén nedves (nem vizes) ruhát használjon. A túlzott mértékű nedvesség áramütéshez vezethet. Nemesacél, szálciszolt vagy tükörpolírozott acél felületekhez Protektor olajat javasolunk használni, kiválóan tisztít és megvédi a felületet az ujjlenyomatok kialakulásától.





Beosztás:	Név:	Megnevezés:	Méretará:	Procontrol Elektronika Kft.	
Tervező:	Kovács K.	Telepített MegaClock 4-100-V-4-TT előlap tisztá terekbe	M1:10	Rajzszám:	1530-13-o10
Rajzoló:	Szokoli Z.		Tömeg:	Revízió:	R3
Másoló:		Veitési mód:	Megjegyzés:	Anyag:	Lapok száma: 2
Ellenőr:	Kovács K.				Sz. lap: 1
Szabv. ellenőr:					
Tech. ellenőr:					
Főkonstruktor:	Kovács K.				
Dátum:	2014/12/05				





Beosztás: Név:	Megnevezés:	Méret:	  Procontrol Elektronika Kft.
Tervező: Kovács K.	Káva	M2:1	
Rajzoló: Szokoli Z.		Tömeg:	
Másoló:		0.09	Rajzszám: 1530-13-12
Ellenőr: Kovács K.		Revízió: R1	
Szabv. ellenőr:	Vetítési mód:	Anyag:	Lapok száma: 1
Tech. ellenőr:		Lv=0,5 K033	Sz. lap: 1
Főkonstruktor: Kovács K.	Megjegyzés:		
Dátum: 2014/02/27			

PROCONTROL ELECTRONICS LTD.

Kapcsolat a gyártóval

Amennyiben megjegyzése, kérdése, igénye merül fel, az alábbiak szerint veheti fel velünk a kapcsolatot:

Procontrol Elektronika Kft.

Internet: www.procontrol.hu

e-mail: info@procontrol.hu

Szerviz: service@procontrol.hu

6725 Szeged, Cserepes sor 9/b.

Tel: (62) 444-007

Fax: (62) 444-181

Kérjük, hogy a programmal kapcsolatos problémáikat, igényeiket lehetőleg írásban közöljék, minél részletesebb és világosabb módon.