

PROCONTROL[®]

ProxerGate5
ProxerGate5D
ProxerGate5 Glass
ProxerPort3 Glass

Forgószárnyas beléptető kapuk

Felhasználói leírás
Telepítési és karbantartási útmutató

Verzió: 3.5
2021. 05. 19.

Módosítási napló / changelog:		
V2.0	2015.10.30.	
V3.0	Kószó Simon, 2020.05.11.	Felhasználói leírás (kezelési kézikönyv) illetve a Telepítési és Karbantartási útmutató egyesítése
V3.1	Gudmon Orsolya, Kószó Simon 2020.05.15.	Leírások frissítése, betoldások, ellenőrzés, „ProxerPort3 Glass telepítése” c. fejezet hozzáadva, „Forgókapu orientáció” c. alfejezet hozzáadva
V3.2	Gudmon Orsolya, Kószó Simon 2020.06.08.	Régi távirányító képek törölve, Helyesírási hibák javítása, Régi nyákrájsz törlése, Tápellátás specifikáció illetve bekötés javítása
V3.3	Kószó Simon, 2020.06.12.	UPS tápegysége típusmegnevezéseinek frissítése (1255 -> 1240, 1240 -> 1220), „Elektronikai felépítés logikai vázlata, blokkdiagram” c. rajz törlése, Tartalomjegyzék formázása
V3.4	Kószó Simon, 2020.07.29.	Manuális forgatású üzemmód hozzáadása („Használati útmutató”, és „A vezérlőprogram működése” c. fejezetekhez)
V3.5	Kószó Simon, 2021. 05. 19.	A nyomaték-korlátozási balesetvédelmi funkció opcionális

© 2020 Procontrol Electronics Ltd.

Minden jog fenntartva.

A **KeySafe® ProxerGate®, ProxerPort®, IP Thermo®, IP Stecker®, ProxerLock®, ProxerStecker®, RHS®, HI-CALL®, HI-GUARD®, MEDI-CALL®, Pani-Call®, PROXER®, PROXERNET®** a Procontrol Electronics Ltd. bejegyzett védjegyei, hivatalos terméknevei. A dokumentumban található védjegyek a bejegyzett tulajdonosok tulajdonát képezik.

A Procontrol Electronics Ltd. fenntartja ezen dokumentum szerzői jogait: a dokumentumot a vásárló vállalatán kívüliek részére sokszorosítani, módosítani, publikálni – akár részben, akár egészben – csak a szerző előzetes írásbeli engedélyével szabad.

A Procontrol Electronics Ltd. bármikor megváltoztathatja a dokumentumot és a szoftvert anélkül, hogy erről tájékoztatást adna ki.

A Procontrol Electronics Ltd. nem vállal felelősséget a szoftver vagy dokumentáció részleteinek teljes körű pontosságáért, valamely konkrét alkalmazásra való megfelelőségéért.

Tartalomjegyzék

Tartalomjegyzék	3
Köszöntés	4
Biztonsági óvintézkedések	5
Procontrol forgókapuk	6
Típusváltozatok	7
Forgókapu orientációja.....	8
Általános jellemzők	9
Tulajdonságok.....	9
Opciók	10
Használati útmutató	13
Áthaladás	13
Erőszakos behatolás	13
Balesetvédelem.....	13
Tisztítás, ápolás	14
Jégmentesítés	15
A vezérlőprogram működése	16
Alapértelmezett (engedélyköteles) működés	16
Áthaladás visszajelzése	16
Vész- / tűzüzem mód.....	17
Választható üzemmódok irányonként	17
OPCIÓ: kiemelt balesetvédelem forgókapun nyomaték-korlátozással	18
Telepítési útmutató	20
Telepítés előkészítése, kábelezési igény.....	20
Sorkapocsbekötés.....	23
Opcionális RJ-45 csatlakozási pontok	24
ProxerGate5(D) kapu telepítése	25
ProxerGate5 Glass telepítése	35
ProxerPort3 Glass telepítése	39
Karbantartási útmutató	41
Mechanikai rendszer karbantartása	41
Elektronikai rendszer karbantartása.....	42
Kapcsolat a gyártóval	43

Köszöntés

Köszönjük, hogy a Procontrol terméke mellett döntött.

A Procontrol Electronics Ltd. az 1980-as évek közepe óta foglalkozik elektronikai fejlesztés / gyártás területével, termékeit az összegyűjtött tapasztalatok és a számos elégedett felhasználó javaslatai alapján fejlesztette és fejleszti ma is.

Rendszereink Magyarország számos vállalatánál üzemelnek, kis létszámú műhelyektől országos telephelyhálózattal rendelkező nagyvállalatokig.

Reméljük, hogy termékeinket és szolgáltatásainkat Önök is meglelégedéssel fogják használni.

Biztonsági óvintézkedések

Kérjük, olvassa el gondosan a következő figyelmeztetéseket, mielőtt használná az eszközt. Használja a terméket rendeltetésszerűen, az ebben az útmutatóban leírt eljárásoknak megfelelően. Cégünk nem vállal felelősséget a nem rendeltetésszerű használatból eredő károkért.

A garancia csak akkor biztosított, ha a készüléket a karbantartási utasítás szerinti gyakorisággal tisztítják.

A gyártó és a forgalmazó nem vállal felelősséget olyan károkért, amelyet személyek vagy tárgyak okoznak az alábbi esetekben:

- berendezés nem rendeltetésszerű használata
- helytelen telepítés
- nem megfelelő elektromos hálózatra való csatlakozás esetén
- súlyos karbantartási hiányosságok
- nem engedélyezett beavatkozások, vagy módosítások
- nem eredeti alkatrészek használata

- A berendezésben csak a gyártó által feljogosított szakszerviz végezhet beavatkozást.

- Ne kísérelje meg szétszerelni vagy megváltoztatni e termék egyetlen részét sem!

- Ne tárolja a megadott tartományon kívül eső hőmérsékleteken és ne működtesse a megadott tartományon kívül eső környezetben, mivel az a termék élettartamát csökkenti vagy a termék meghibásodásához vezethet.

- Ne hagyja, hogy ez a termék vízzel vagy más folyadékokkal kerüljön érintkezésbe! A termék folyamatos használata ilyen környezetben tüzet vagy áramütést okozhat.

- Ne helyezze a terméket hőforrás közelébe, illetve ne tegye ki az eszközt közvetlen láng vagy hő hatásának, mivel az eszköz olyankor felrobbanhat.

- A készüléket csak arra használja, amire a gyártó tervezte!

Tűz és áramütés elkerüléséhez:

Ne szereljen fel olyan tartozékokat, amelyeket nem ehhez az eszközhöz terveztek.

Telepítéskor

Az eszköz házában olyan nyílások is vannak, amelyek a működés során keletkező hő távozását teszik lehetővé. Ha ezeket a nyílásokat elzárja, az összegyülemelő hőtől a készülék meghibásodhat, és ez tűzhez vezethet. Ne telepítse a készüléket radiátor vagy más hőforrás mellé.

Tisztítás

A kijelzők, érzékelő felületek tisztítása előtt áramtalanítsa az eszközt. Enyhén nedves (nem vizes) ruhát használjon.

A fémfelületek tisztításához ne használjon dörzspapírt, durva felületű szivacsot. A Procontrol által kínált speciális fémtisztítót használja. NE használjon más fémtisztítót. Ennek hiányában a fémfelületet puha ruhával és semleges hatású mosogatószerrel (üveg tisztítóval) törölje át.

Általános jogok és felelőségek

Az eszköz gyártására a Procontrol Kft-nek kizárólagos joga van, ezért a berendezés egészének, illetve bármely részének lemásolása, duplikálása TILOS!

A berendezésben csak a gyártó által feljogosított szakszerviz telepítheti, tarthatja karban, illetve végezhet beavatkozást.

A Procontrol Kft. fenntartja a jogot, hogy a kiadott leírásban rögzített adatokat bármikor, előzetes bejelentési kötelezettség nélkül megváltoztassa, azoktól eltérjen.

A Procontrol Kft. semmilyen felelősséget nem vállal az eszköz használatáért és alkalmazása következményeiért, alkalmazása által okozott károkért.

Procontrol forgókapuk

ProxerGate5, 5D

A ProxerGate5 automatikus, motoros működtetésű robusztus forgószárnyas beléptető kapu.

Kártyaolvasóval vezérelhető, a beléptető, munkaidő-nyilvántartó rendszer alapeleme lehet nagyfokú biztonságot és vandálbiztosságot igénylő wellness és fürdőlétesítményekben, iskolai vagy vállalati környezetben is.

Két irányban átjárható kapu, de ezen tulajdonsága igény szerint korlátozható. A meghajtó mechanikája biztonsági célú szigorú beléptetést tesz lehetővé, mivel egyszerre csak egy embert enged át.

A legjobb választás, ha ügyfeleinek, alkalmazottainak mozgását nagy biztonsággal szeretné felügyelni, és engedélyhez kötni a be- és kilépésüket a védett területről.



ProxerGate5 Glass

A ProxerGate 5 Glass exkluzív kivitelű, automatikus, motoros működtetésű üvegszárnyas beléptető forgókapu.

Kártyaolvasóval vezérelhető, így a beléptető és/vagy munkaidő-nyilvántartó rendszer alapeleme lehet akár a legigényesebb, műemlékvédelmi környezetben is.

Két irányban átjárható kapu, de ezen tulajdonsága igény szerint korlátozható. A meghajtó mechanikája biztonsági célú szigorú beléptetést tesz lehetővé, mivel egyszerre csak egy embert enged át. A legjobb választás, ha ügyfeleit elegáns környezetben kívánja fogadni, de egyben szeretné felügyelni, engedélyhez kötni a be és kilépésüket a védett területről.

PoxerPort3 Glass

A ProxerPort3 Glass exkluzív, műemléki környezetbe tervezett, derékmagas beléptető kapu. Üveg forgószárnyai, ívelt vonalakkal határolt korlátokkal kiegészítve, ellenőrzött beléptetést tesznek lehetővé, és egyben kielégítik a belsőépítészeti igényeket is.

Üvegforgószárnyas beléptetőkapu három félmagas üvegszárnyal, magasfényű korrózióálló nemesacél házzal, érintésmentes, motoros működtetéssel.



A ProxerGate5, ProxerGate5 Glass és a ProxerPort3 a Procontrol saját tervezésű, gyártású termékei, egyedi kivitelben is rendelhetők.

Típusváltozatok

Típusjel értelmezése

PG5/ PP3 kapu főtípusa	X járatok száma	-W kapuszárnyak	-Z körpalást	-YYY szárnyelrendezés
---------------------------	--------------------	--------------------	-----------------	--------------------------

- A kapu főtípusa:
 - PG5: (ProxerGate5) teljes magasságú forgószárnyas beléptető kapu
 - PP3: (ProxerPort3) derékmagasságú forgószárnyas beléptető kapu
- X – A járatok száma:
 - nincs jelzés: egy járat
 - D: dupla (két) járat
- W – Kapuszárnyak (anyag, korrózióvédelem és bevonat)
 - G: 10mm-es edzett biztonsági üveg – csak egy járatos kivitel
 - S: szálcsiszolt 1.4301 korrózióálló FIN8 nemesacél
 - T: tűzihorganyzott acél, igény szerint extra porszórással RAL színekben
- Z – Körpalást (anyag, korrózióvédelem és bevonat)
 - G: 10mm-es edzett biztonsági üveg – csak egy járatos kivitel
 - S: szálcsiszolt 1.4301 korrózióálló FIN8 nemesacél
 - T: tűzihorganyzott acél, igény szerint extra porszórással, RAL színekben
- YYY – Szárnyelrendezés:
 - 120: 3 x 120°
 - 90: 4 x 90°

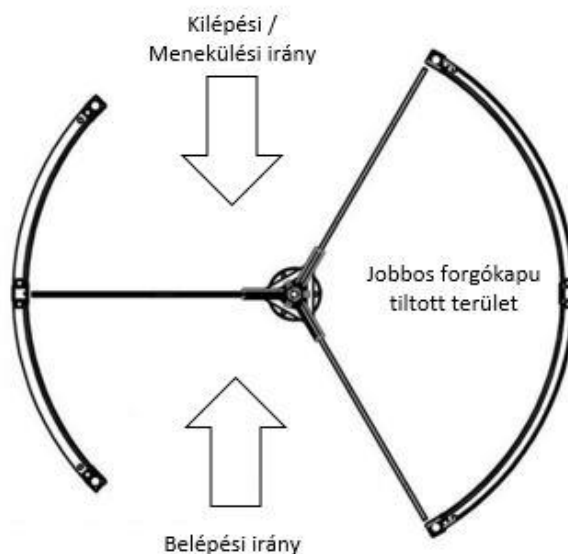
A forgókapuk alapkivitelei (egyedi kivitelek is rendelhetők, akár egyedi méretben a fenti opciók szerint!):

Név	Típusjel	Járatok száma	Kapuszárnyak	Körpalást	Szárnyelrendezés
ProxerGate5	PG5-TT-120	1	tűzihorganyzott acél	tűzihorganyzott acél	3 x 120°
ProxerGate5	PG5-SS-120	1	szálcsiszolt acél	szálcsiszolt acél	3 x 120°
ProxerGate5D	PG5D-TT-120	2	tűzihorganyzott acél	tűzihorganyzott acél	3 x 120°
ProxerGate5 Glass	PG5-GS-120	1	edzett biztonsági üveg	szálcsiszolt acél	3 x 120°
ProxerGate5 Glass	PG5-GG-120	1	edzett biztonsági üveg	hajlított biztonsági üveg	3 x 120°
ProxerPort3 Glass	PP3-GS-120	1	edzett biztonsági üveg	szálcsiszolt acél	3 x 120°

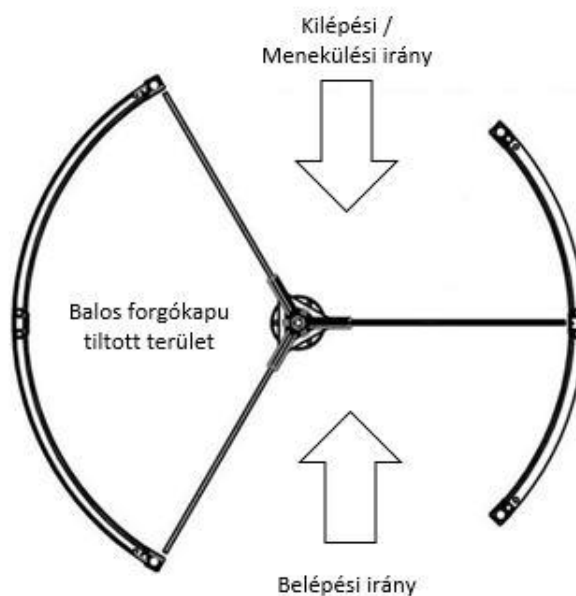
Forgókapu orientációja

Hasonlóan, mint egy szokásos bejárati ajtónál megkülönböztetünk „jobbos”, illetve „balos” orientációjú forgókaput. Ha a forgókapun befele haladva a tiltott terület tőlünk jobbra esik, akkor a forgókapu orientációja „jobbos”, ha tőlünk balra esik, akkor a forgókapu orientációja „balos”. Dupla járatú forgókapu esetén (pl. ProxerGate5D) az egyik járat „jobbos” a másik „balos”.

ALAPÉRTELMEZETT JOBBOS ELHELYEZÉS



BALOS ELHELYEZÉS



Általános jellemzők

Tulajdonságok

- Automatikus, közelítő szenzoros, motoros működtetésű forgókapu
- Beléptető rendszerbe integrálható, kártyaolvasóval vezérelhető, így a beléptető és/vagy munkaidőnyilvántartó rendszer alapeleme lehet.
- A meghajtó mechanikája biztonsági célú szigorú beléptetést tesz lehetővé, mivel egyszerre csak egy embert enged át.
- Tűzjelző rendszerhez kapcsolható
- Kétirányú mozgásfelügyeletre alkalmas, igény szerint korlátozható az irányok átjárhatósága
- Szigorú beléptetést tesz lehetővé
- Anti pass-back funkciót támogatja
- Áteresztő kapacitása kb. 30 fő/perc
- Az ÉMI Kft. tűzvédelmi laboratóriuma által bevizsgált, Tűzvédelmi Megfelelőségi Igazolással, szakintézeti tanúsítással rendelkező termék
- MABISZ (Magyar Biztosítók Szövetsége) ajánlással rendelkező termék

Biztonsági üzem áramszünet alatt

A kapurendszert biztonsági okokból szünetmentes tápegységgel javasoljuk üzemeltetni. A kapuhoz ajánlott UPS 1240 tápegység áramszünet esetén 48 órás üzemidőt és közel 300 áthaladást biztosít.

Távirányítás

A kapuk akár az intelligens felügyeleti buszról számítógépes parancsokkal, akár egy [távirányító](#) segítségével, két nyomógombbal vezérelhetők: a nyomógombok „egy személy bejöhöt” vagy „egy személy kimehet” funkcióval működnek a szenzorokkal és az intelligens elektronikával összekapcsolva. Lehetőség van saját azonosító és beléptető rendszer alkalmazására. A külső vezérlőjelek csatlakoztatásáról részletes információk találhatóak a [Sorkapocs bekötés](#) c. fejezetben. Az RFID olvasókat a kapu palástkeret oszlopaira lehet elhelyezni, és a kábelek az oszlopok belsejébe behúzhatók.

Jogosulatlan behatolás megakadályozása: Arretálás

Ha a forgóeszköz rögzített helyzetéből a forgórészt erőszakkal ki akarják mozdítani, beindul az arretáló program, amely hasonlóan, mint egy erős acélrugó, a rögzített helyzetbe állítja azt vissza.

Opciók

- Terelő korlátok (magasfényű krómnikkellezett, hajlított, edzett üvegbetétes, kihajtható stb.) a választéktáblázat vagy egyedi igények alapján
- Üvegfal egyedi méretekre is, a kapuszerkezettel azonos anyagú és színű tartószerkezetekkel.
- Tűzjelző rendszerhez egyedi illesztés
- Kapuvezérlő olvasók (RFID Proximity, vonalkód, ujjlenyomat-olvasók)
- Riasztó fény/hangjelző

Opció 1: Proximity kártyás beléptető rendszer

A forgókapu mindkét oldalára egy kártyaolvasó kerül. Sikeres kártyaolvasás után a rendszer megvizsgálja a jogosultságot és zöld fényjelzéssel jelzi, ha a személy áthaladhat, és pirossal, ha belépésre az adott időpontban az adott személy nem jogosult.

A Proxer kártyaolvasók rögzítik a be- és kilépések adatait:

- Azonosító
- Dátum
- Időpont
- Kapu

A ProxerNet program moduljaival teljes körű mozgásfelügyelet és munkaidő-nyilvántartás valósítható meg.

Mód van a mozgás jogcímének megadására is. Ilyenkor a kilépő oldalon jogcímminősítésre képes terminált szerelünk fel, amely a munkaidő-nyilvántartás funkcióit is tartalmazza.

A belépési azonosítók lehetnek RFID proximity (közelítő) kártyák, hozzávaló szalaggal, kitűző tokkal stb. vagy lehetnek egyéb azonosítók, mint RFID kulcstartók, karszíjak.

Opció 2: Biometrikus azonosítás

Beléptető rendszer biometrikus azonosítóval. A forgókapu beléptető oldalára egy ujjlenyomat-olvasó beléptető terminál kerül felszerelésre, ezen történik az áthaladni kívánó személy azonosítása

A rendszer megvizsgálja a jogosultságot és zöld fényjelzéssel jelzi, ha a személy áthaladhat, és pirossal, ha belépésre az adott időpontban az adott személy nem jogosult. A be- és kilépések adatai szintén rögzítésre kerülnek, és a kártyás rendszerekkel megegyezően a ProxerNet programmodulokkal feldolgozhatóak.

További biometrikus azonosítási lehetőségek: tenyérvéna-szkenner, arcfelismerő.

Biometrikus azonosítók alkalmazása előtt mindenképp ellenőrizze a 2019. április 26-án hatályba lépett, ún. „GDPR salátatörvény” biometrikus azonosítók alkalmazására vonatkozó szakaszait.

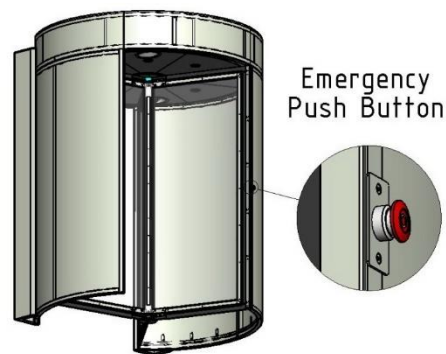


Opció 3: Pánik rendszer, Tűzeseti vezérlés, menekülő út biztosítás**Break Out System/ összehajtható kapuszárnyak**

A tűzjelző „tűz van” jelzésére a kapu a forgószárnyak összehajtásával akadálymentes, szabad menekülési útvonalat biztosít.

Pánikgomb

A kapu mindkét oldalán egy-egy pánik-kapcsoló van elhelyezve. Abban az esetben, ha nyitott menekülési útvonalat kell biztosítani ezt a kapcsolót benyomjuk, vagy az épületfelügyeleti rendszer tűz, gázömlés, életveszély, menekülési, kiürítési parancs kiadásával automatikusan a kapukat pánik üzemmódba kapcsolja. A kézi vagy a tűzjelző rendszer tűzeseti automatikus parancs kiadása után a kapu pánik üzemmódba áll: a kapu bárkit, aki a kapumezőbe belép, átenged, függetlenül attól, hogy jogosult-e vagy sem.

**Opció 4: Épületfelügyeleti rendszerhez kapcsolás**

A kapu RS485 vagy IEEE 802 Ethernet 10/100 Mb/s számítógép hálózatra kapcsolható.

Ilyen módon a kapu a központból küldött valós idejű üzemmód parancsokat képes fogadni, pl. automatikusan menekülési útvonalat tud biztosítani, illetve a műszaki eseménynaplót vagy az áthaladó személyek mozgási naplóját le lehet kérdezni.

Opció 5: Idegen beléptető rendszer

Idegen kártyaolvasó esetén a kaput potenciálmentes relé kontaktusokkal lehet vezérelni. Részletesen lásd a [Sorkapocs bekötés](#) c. fejezetet.

Ha a Procontrol által biztosított kapukat a Megrendelő idegen beléptető rendszerbe integráltatja, az idegen beléptető rendszerből érkező kapuindító impulzus létének vizsgálata nem a Procontrol feladata. A vezérlés hiányosságából, hibás kialakításából következő működési hibákért a Procontrol nem vállal felelősséget. A garancia gyártási és anyaghibákra vonatkozik.

Opció 6: Kézi irányítópult opció

A kapuhoz opcionálisan, de javasoltan rendelhető távirányító; elérhető több kapu együttes vezérléséhez tervezett integrált típus is. A készülék egy CAT5 kábelben, [RJ45 csatlakozón keresztül](#) csatlakozik a kapuhoz.



„Egy személy be-/kiléphet” gombok

Ezen gombok valamelyikének megnyomását a kapu [jogosult áthaladási kérelemként](#) értelmezi.

Üzem mód kapcsoló (tűz / normál)

Alaphelyzetben a Tűz/ Normál kapcsoló normál üzemben álljon. Az irányonkénti üzemmód kapcsolók használatához a Tűz kapcsolónak normál helyzetben kell állnia. Általában csak a normál üzemmódra van szükség. Pánik vagy veszély észlelése esetén a kapu ezzel a kapcsolóval manuálisan [Tűz üzemmódba](#) kapcsolható.

Üzem mód kapcsolók irányonként

Ezekkel a háromállású kapcsolókkal irányonként külön-külön egymástól függetlenül beállíthatóak az [irányonkénti üzemmódok](#).

Figyelem! Ha a vezérlőpanel [sorkapcsa](#) vagy az [erős szoftveres konfigurálás](#) más irány üzemmódot ír elő, mint ami a távirányítón be van állítva, akkor nem biztos, hogy érvényre jut a beállítás! Részletesen lásd az Irányonként választható üzemmódok c. fejezetet.

Használati útmutató

Áthaladás

A forgókapuk két különböző áthaladási üzemmódja szoftveresen konfigurálható.

Motoros üzemmódú forgókapu

A forgókapu ebben az üzemmódban érintésmentes, motoros automatikával működik: **semmihez nem kell hozzáérni!**

- a.) [Jogosult áthaladási kérelem](#) érkezésekor a kapun kigyullad a **ZÖLD** lámpa, jelezve, hogy a kapu nyitva van.
- b.) Egyenletes sebességgel áthaladunk a kapun miközben a forgókapu 120°-os fordulat után megáll a következő karpozícióban, ezzel lezárva az átkelő sávot.

Manuális forgatás üzemmódú forgókapu

- a.) [Jogosult áthaladási kérelem](#) érkezésekor a kapun kigyullad a **ZÖLD** lámpa, jelezve, hogy a kapu nyitva van.
- b.) A forgórészt magunk előtt kézzel eltekerve áthaladunk a kapun.
- c.) Beállított kézi átforgatás megtétele után (pl. 100°) a motor tovább tekeri a forgórészt a következő karpozícióba, és ott megáll, ezzel lezárva az átkelő sávot.

Egyéb jellemzők

A zöld lámpa kigyulladását követően a kapu beállítható időt (pl. 10 másodpercet) vár az áthaladásra. Ha ez alatt az idő alatt nem haladtunk át, a jelentkezést törli.

Ha a kapu mindkét oldaláról egy időben kívánnak áthaladni, az a személy kap zöld lámpát, aki először adott le a [jogosult áthaladási kérelmet](#).

Erőszakos behatolás

A kapu csak zöld lámpánál enged át!

Ha valaki kártyaolvasás nélkül zárt kapunál, azaz piros lámpánál kíván áthaladni, a kapu ellenáll és szirénával jelzi, ill. opcionálisan, kamerarendszerhez kapcsolva, digitális fotóval rögzíti az erőszakos behatolási kísérletet.

Balesetvédelem

Áramütésveszély nincs: a kapu 12V gyengeáramú villamos rendszerrel épült. A kapu villamos táplálását szükség esetén a UPS 1240 szünetmentes tápegység főkapcsolójának kikapcsolásával szüntethetjük meg.

A balesetek elkerülése érdekében a következő előírásokat kötelező betartani:

- A kapuszerkezet átkelő sávján egyszerre csak egy ember tartózkodhat.
- Tilos egymással összekapaszkodni, egymás hátra felmászni!
- Tilos a kapuszerkezetre felmászni, azon átmászni!
- Tilos a kaput feszítéssel, erőszakos úton nyitni!

OPCIÓ – nyomaték-korlátozás: rendelheti a kaput kiemelt balesetvédelmi funkcióval. Ebben az esetben a kapu hajtóműve programozható nagyságú [nyomaték-korlátozással](#) működik. Paraméter-beállítást igényel, mechanikai átalakítást nem.

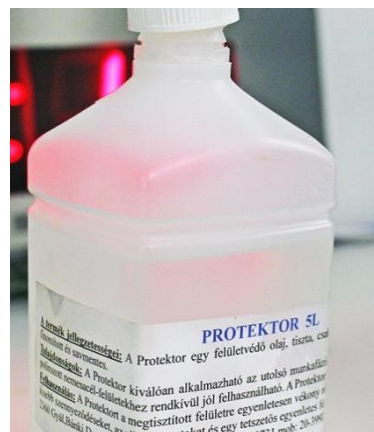
OPCIÓ - Ergonómia csomag: Áthaladás egyéni sebességszabályozással. Okos hajtómű adaptív ergonómiai szabályozással ProxerGate kapukhoz. Az Ergonómia csomag részei: nyomatékmérő rendszer: rugós tengelykapcsoló, második szögjeladó a hajtómű kimeneti tengelyén; szoftvermodul a szabályozó firmware-ben.

Tisztítás, ápolás

A kapu tisztítását a felhasználó is végezheti.

Tisztítás előtt áramtalanítsuk a készüléket!

- A kapu külső felületét, az üveget az elszennyeződés mértékéhez igazított gyakorisággal az előírt tisztítószerrel tisztítjuk, majd száraz, puha törőruhával áttöröljük. Lásd Biztonsági óvintézkedések fejezet.
- Enyhén nedves (nem vizes) ruhát használjon. A túlzott mértékű nedvesség áramütéshez vezethet. Pumpás szóró flakon használata esetén ügyeljen arra, hogy a tisztítószer ne juttassa közvetlenül a kapu illesztési hézagaiba.
- Tilos a mechanikai tisztítás: a felületek tisztításához ne használjon dörzspapírt, fémhálós, durva felületű szivacsot.
- A tisztítást puha, nem szőszölődő ronggyal, kendővel végezze.
- A szálcsiszolt felületeken tisztítás után a Protektor olajat javasoljuk használni, kiválóan megvédi a felületet az ujjlenyomatok kialakulásától.
- A fémfelületet puha ruhával és semleges hatású tisztítószerrel (üvegtisztítóval pl. HENKEL Clean) törölje át.
- Minden savas anyaggal való tisztítás tilos!
- Jégtelenítő, vízkötlenítő, illetve klór tartalmú szerek alkalmazása TILOS, ezek tönkre tehetik a felületet, lyukkorróziót okozhatnak.
- A műanyag tetőt (ha ilyen típusa van) vízzel, puha ruhával törölje át.
- A tükörpolírozott, krómozott felületre és a kapu karjaira enyhén lúgos hatású mosogatószer, alkoholos bázisú semleges tisztítószer, üvegtisztítószer alkalmazandó pl. HENKEL Clean.
- Kerülje az erős vegyszereket!
- A kapuk hajtóműveit és mechanikai rendszerét a gyártó tartja karban karbantartási szerződés keretében.
- Figyelem! A kártyaolvasókba a tisztítás során víz ne kerüljön!



Jégmentesítés

A Procontrol kapuknál használt 1.4301 rozsdamentes anyagminőség, amelyet általánosan szerkezeti-, és burkoló anyagként alkalmaznak, normál kültéri használat mellett ellenálló.

(EN1.4301 - ASTM304 rozsdamentes acél anyagtulajdonságok: ausztenites, króm-nikkel rozsdamentes acél, a korrózióálló anyagok leginkább használt fajtája. Kristályközi korrózióval szemben ellenálló, jó korrózióálló tulajdonságokkal rendelkezik (elsősorban természetes környezetben), ellenáll az 52%-os salétromsavnak, a hidegen hígított organikus savaknak, a lúgos kémhatású oldatoknak és a sóoldatoknak, ami nem klorid, szulfid vagy szulfát.)

A normál kültéri használatra tervezett rozsdamentes fém eszközökkel szemben nem elvárás a klórral elegyített vegyszereknek való ellenállás. Az általánosan használt rozsdamentes anyagok, mint a kültéri kapuk jelenlegi anyaga ilyen kémiai támadásnak nem áll ellent. **A klórtartalmú jégtelenítő vegyszer használata tehát a burkolatra nézve garanciavesztő.**

A CaCl₂ vizes oldatának használata a kapuk és korlátok közelében TILOS.

Az alábbi táblázatból látható, hogy fémtartalmú helyek és díszburkolatok közelében milyen jégmentesítő, fagymentesítő szer javasolt, illetve nem javasolt. Kérjük, eszerint válasszon jégmentesítőt a kültéri kapuk környékére.

Termék	Változat	Jellemzők	jégolvasztó hatás	árfekvés	klórmentes	maradék mennyisége	érdesítőt tartalmaz	Hova ajánlott?	fémtartalmú helyek	utak, aszfalt	díszburkolatok	járdák, egyéb
CaCl ₂	granulátum oldat		★★★★★	€€	★★				■			
CMA	oldat		★★★★★	€€€	★★				■	■	■	■
CaCl ₂ + érdesítő	zeolit mészkő		★★★★★	€	★★	■			■			■
Zeolit + oldat	CMA		★★★★★	€	★★	■	■		■			■
	formiát		★★★★★	€	★★	■	■		■			■
	CaCl ₂		★★★★★	€	★★	■	■		■			■

A vezérlőprogram működése

Alapértelmezett (engedélyköteles) működés

A kapu alaphelyzetben mindkét szemaforján folyamatos piros X jelzést mutat. Ha nem alapértelmezett [irányonkénti üzemmód](#) van beállítva, akkor a szemaforjelzés eltérhet! Ekkor a kapu karja külső erőhatással szemben (pl.: jogosulatlan behatolási kísérlet) nyomatékot fejt ki és tartja a pozícióját, azaz arretál. Ha a kar túlságosan (egy előre beállított értéknél nagyobb mértékben) eltér a kívánt karpozíciótól akkor a kapu opcionális sziréna hangjelzést ad.

Jogosult áthaladási kérelem esetén a belépő oldali szemafor zöld nyílra, a másik oldali szemafor pedig piros X-re vált (vagy úgy marad, ha eddig is azt mutatta). Ekkor szoftveres konfigurációtól függően a kapu a következőképpen viselkedhet:

- Manuális forgatású üzemmód:
 1. szoftveres konfigurációtól függően az áthaladás a következőképpen indul:
 - a kar azonnal beállított szöget előreforog (5-10°)
 - belépő oldali szenzor jelzése után, a kar beállított szöget előreforog (5-10°)
 - a kar nem mozdul, de az arretálás az áthaladási kérelem irányában kikapcsolásra kerül, azaz a kar kézzel áttekerhetővé válik
 2. a kart kézzel kell előrelökni beállított szöget (pl. 100°)
 3. ha a kapu karja már megtette a beállított szögelfordulást, akkor a motor visszaveszi a vezérlést és a kapu karját a következő karpozícióig mozgatja.
- Motoros forgatású üzemmód:
 - szoftveres konfigurációtól függően azonnal, vagy az első szenzor jelzése után, a kapu egyenletes sebességgel forog 120°-ot.

Ha a kapu érzékeli, hogy a személy áthaladt (ez megtörténhet a kar mozgása közben vagy utána is), akkor a szemafor visszavált piros X-re. Ha a beállított késleltetési idő (kb. 5 másodperc) alatt a szenzorok úgy érzékelik, hogy nem ment át senki, a kapu akkor is automatikusan visszazár, és a szemafor visszaállítja piros X-re. Az áthaladás szenzoros érzékelését szoftveres konfigurálással ki lehet kapcsolni: Ekkor, ha a kapu karja megállt a következő karpozícióban, a szemafor azonnal visszavált alaphelyzetbe (folyamatos piros X).

Lehetséges jogosult áthaladási kérelmek

- Jogosult kártyázás vagy vonalkód olvasás (**a jogosultság ellenőrzést nem a kapu végzi!**)
- ProxerGate Remote Control távirányító gombnyomása
- RS485 vonalon érkező szoftveres nyitóparancs
- Vezérlőpanel [sorkapcsára](#) bekötött vezetéken megjelenő, külső vezérlő rendszertől érkező relékontaktus:
 - Az AEB/AEJ jelek valamelyikét kell GND-vel összekötni min. 250 ms. max. 1 sec ideig.
 - Szoftveres konfiguráció határozza azt meg, hogy melyik kontaktus (AEB/AEJ) melyik irányba nyit (BE/KI).
 - **A vezérlő bemenetekre kizárólag potenciálmentes kontaktus köthető! Ide feszültséget kapcsolni tilos, mert a vezérlő panel meghibásodását okozhatja.**

Áthaladás visszajelzése

A kapu a sikeres áthaladásról képes visszajelzést küldeni: AMJ/AMB potenciálmentes relé kontaktussal (A kontaktusok bekötését lásd a [Sorkapocs bekötés](#) c. fejezetben).

1. Ha BE irányba haladtak át, akkor az AMJ jelen jelenik meg impulzus.
2. Ha KI irányba haladtak át, akkor az AMB jelen jelenik meg impulzus.
3. A kontaktusok logikája (NO vagy NC) szoftveres konfigurációtól függ. Alap esetben NO.
4. A kiadott impulzus hossza szintén szoftveresen konfigurálható (0-250 sec, 100 ms felbontással állítható).
5. Kontaktusok elektronikai specifikációja:
 - a. max. kapcsolható feszültség: 50 V
 - b. zárt kontaktuson átengedhető max. áram: 500 mA
 - c. zárt kontaktuson eső max. disszipációs teljesítmény: 350 mW
 - d. zárt kontaktus ellenállása: 0,8 Ohm
6. **A vezérlő bemenetekre kizárólag potenciálmentes kontaktus köthető! Ide feszültséget kapcsolni tilos, mert a vezérlő panel meghibásodását okozhatja.**

Vész- / tűzüzem mód

A tűzjelzésről a kapu több módon is értesülhet:

- A tűzjelző/egyéb veszélyjelző központtal való adatkiépítés ([sorkapocs](#) megfelelő bekötése) esetén tűzriadó/veszély jelzésére
- A sorkapocsra kötött kulcsos kapcsolóval
- A távirányító fő üzemmód kapcsolójával
- Intelligens felügyeleti buszról (RS485) számítógépes paranccsal

A TŰZ állapotba való belépés esetén, a kapu mindkét irányba szabadon forgóvá válik, vagyis automatikusan átfordul minden közeledő előtt. Nem végez jogosultságvizsgálatot, nem kéri a kártya felmutatását, hanem mindenkit átenged. A tűzjelzés időtartama alatt mindkét szemafor zölden villog.

Áramszünet idején a kapu a szünetmentes tápról működik. Az UPS1240 tápegység akár 24 órás áramszünetet képes áthidalni miközben akár 2db kaput is működtet. Ha az akkumulátora 10,5V feszültség alá esik, az UPS1240 tápegység kikapcsol. Ha a *szünetmentes tápegység lemerül*, vagy bármilyen okból tönkremegy, a kapu szárnyai kézzel átforgathatók lesznek.

Választható üzemmódok irányonként

A kapu mindkét iránya („BE”, illetve „KI”), külön-külön, egymástól függetlenül három különböző üzemmódra állítható. Áthaladás közben (feltéve, hogy a kérelem iránya nincs lezárt üzemmódban) a szemaforok az [Alapértelmezett \(engedélyköteles\) működés](#) c. fejezetben leírtaknak megfelelően viselkednek.

- **Alapértelmezett (engedélyköteles) üzemmód/állapot**
Szemafor jelzések: folyamatos piros X a megfelelő oldali szemaforon
- **Szabad üzemmód/ állapot:** A kapu a megfelelő irányban szabadon forgóvá válik, vagyis automatikusan átfordul minden közeledő előtt. Nem végez jogosultságvizsgálatot, nem kéri a kártya felmutatását, hanem mindenkit átenged. A [tűzállapot](#) nem más, mint amikor mind a két irány szabad állapotban van.
Szoftveres konfigurációtól függően a kapu az áthaladást követező jelzés(ek)re indíthatja:
 - csak akkor, ha a megfelelő oldali szenzor jelenlétet érzékel. Ilyenkor szabad irányban is ellenáll (arretál) a kapu: a kar nem tekerhető el.
 - csak akkor, ha a kart megfelelő irányba legalább 2°-al meglökik. Ilyenkor a szabad irányban nem áll ellen a kapu (nem arretál) és szabadon tekerhető a kar.

- az előző kettő közül bármelyik jelzésre
Szemafor jelzések: folyamatos zöld nyíl a megfelelő oldali szemaforon
- **Lezárt üzemmód/ állapot:** A kapu nem reagál jogosult áthaladási kérelemre.
Szemafor jelzések villogó piros X a megfelelő oldali szemaforon

Az irányonkénti üzemmódok beállítási lehetőségei:

1. Hardveres konfigurálással:

- a. Opcionálisan rendelhető [ProxerGate Remote Control](#) távirányítóval
- b. A vezérlőpanelen található [sorkapcsok](#) konfigurálásával
- c. Ha a hardware egyszerre mindkét módon, eltérő beállítással konfigurálásra kerül, akkor a beállított üzemmódoktól függ, hogy melyik jut érvényre:
 - i. **Szabad:** magas prioritás: ha bármelyik módon (távirányítón vagy sorkapcson) ez van beállítva, akkor ez jut érvényre.
 - ii. **Lezárt:** közepes prioritás: csak akkor jut érvényre, ha nincs Szabad beállítás sem a távirányítón, sem a sorkapcson.
 - iii. **Alapértelmezett (engedélyköteles):** alacsony prioritás: csak akkor jut érvényre, ha mindenhol (távirányítón és a sorkapcson is) ez van beállítva.

2. Szoftveres konfigurálással:

- a. Gyenge szoftveres konfiguráció:
A gyenge szoftveres beállítás csak akkor jut érvényre, ha a hardveres konfigurálás alapértelmezett (engedélyköteles) állapotot ír elő.
- b. Erős szoftveres konfiguráció:
Az erős szoftveres beállítás mindig érvényre jut függetlenül attól, hogy hogyan van konfigurálva a hardver.

OPCIÓ: kiemelt balesetvédelem forgókapun nyomaték-korlátozással

OPCIÓ – nyomaték-korlátozás: rendelheti a kaput kiemelt balesetvédelmi funkcióval. Ebben az esetben a kapu hajtóműve programozható nagyságú [nyomaték-korlátozással](#) működik. Paraméter-beállítást igényel, mechanikai átalakítást nem.

A kapu rendellenes használatakor fellépő esetleges balesetek elkerülésének érdekében a vezérlő program többféle szabályozást is tartalmaz. Mivel a kapu elektromosan hajtott, ezért rendellenes használatnak minősül, ha bármilyen erő/nyomaték éri a kapu forgórészét (forgási iránnyal ellentétes vagy megegyező) ami nem a motor által kifejtett nyomaték vagy a csapágyakon/hajtóművön fellépő súrlódás. Ilyen eset lehet például:

- Megbotlik/elesik valaki áthaladás közben ezért a kapu utoléri
- Lassabban képes áthaladni az átlagos áthaladónál, ezért a kapu utoléri
- Beakad a táskája/ruhája valakinek
- Remélt gyorsabb áthaladás érdekében valaki erőszakosan megtolja a kart mozgás közben
- Kavicsbeszorulás a csapágyba

Ha a kapu ezen rendellenes esetek valamelyikét érzékeli, akkor azonnal megáll, és a LED kijelzői segítségével (piros X villog) jelzi, hogy rendellenes használat történt. Ettől a ponttól kezdve opcionálisan beállítva a kapu többféleképpen viselkedhet:

- Szirénával is jelezheti a rendellenes eseményt
- Beállítható szöveget visszafordul a kapu, hogy a beakadt tárgy vagy személy kiszabaduljon

- A vezérlőprogram kikapcsolhatja a motoros hajtást és kézzel mozgathatóvá válik a kapu forgórésze. Ha kézzel eltekerték a kaput a megakadt mozgás kezdő- vagy célpozíciójáig, akkor a motoros hajtást visszakapcsolja a vezérlőprogram, és visszatér várakozó állapotba. Ezután kézzel már nem mozgatható a kapukar, hiszen az jogosulatlan behatolási kísérlet lenne.

Ha az ún. beakadás/ beszorulás érzékelése után egy beállítható időkorlát letelik (és a kaput még nem forgatták be kézzel valamelyik fix pozícióba), akkor a kapu újra megkísérli célpozícióba juttatni a kapuszárnyat, de ekkor már csökkentett sebességgel.

PROCONTROL ELECTRONICS

Telepítési útmutató

Telepítés előkészítése, kábelezési igény

65mm-es védőcsövet kell biztosítani tápforrástól a beépítési rajzon meghatározott helyig (lásd az egyes kapu típusok telepítési alfejezetét). Legalább egy behúzó szálát szükséges beletenni lefektetés előtt.

A rétegrendnél fontos, hogy a kapu rögzítését biztosító szilárd alap (pl. beton) és a kaputest alsó síkja között maximum 12cm lehet; ilyen esetben tudjuk csak a kaput szilárdan rögzíteni.

Tápellátás

A kapu 12V-ról működik, tápfeszültség igénye: 12-15V/ 20A. Javasoljuk a szünetmentes tápellátás biztosítását.

- Javasoljuk az UPS1240 Szünetmentes tápegység alkalmazását, mely 24 órás áramszünet áthidalására alkalmas 2db forgókapuhoz, 12V 40Ah. (Az alábbi kábelezési leírás erre az esetre szól.)
 - 1 db 230V táp csatlakozási pont a tápegység felszerelési helyéhez (vagy a megrendelő által biztosított szünetmentes tápellátás forrásához). Ez lehet egy konnektor vagy 1 db 3x1-1,5MT/YSLY vezeték túláramvédelemmel (kismegszakító) ellátva.
 - Az UPS1240-tól mindkét kapuhoz 1-1 db 3 x 2,5 mm² MT vagy YSLY vezeték kell.
- Rendelheti a kaput beépített nem szünetmentes, kapcsoló üzemi tápegységgel is.
 - Ebben az esetben a tápegységet beépítjük a kapu testébe (kivéve ProxerPort3 Glass) és ezért csak 1 db 3 x 2,5 mm² MT vagy YSLY vezetékre van szükség a 230 V-os tápforrástól a kapuig.
 - ProxerPort3 Glass esetén a tápellátás kábelezését ugyanúgy kell előkészíteni mintha UPS1240 szünetmentes tápegységgel látnánk el a kaput, mert itt a nem szünetmentes tápegység sem fér bele a kapu testébe, így azt is külön dobozban kell felszerelni.
- Ha nem rendel meg egyik fenti alternatívát sem, kapunként 12V, 20A tápigényre kérjük biztosítani a tápellátást.
- Idegen (nem Procontrol gyártmányú) kártyaolvasó esetén, amennyiben a kártyaolvasóknak is kell tápellátás, annak kábelét is be kell húzni. Ebben az esetben egyedileg kell egyeztetni a kártyaolvasót korábban telepítő céggel.
- Procontrol gyártmányú olvasónál nem kell kiegészítő tápkábel.

Kártyaolvasókhoz

- Idegen (nem Procontrol gyártmányú) olvasónként 1-1db, összesen 4db vezeték kell, a vezeték típusát a beléptető olvasó szállítója adja meg, akivel egyeztetni szükséges.
- Ha a Procontroltól vásárolt beléptető vezérlőt és olvasót:
 - a beépített terminálhoz nem szükséges külön tápkábel (kapuvezérlőről tápláljuk)
 - 1db Cat5 kábel az olvasóhoz, terminálhoz
- Opcionálisan, ha két beléptető kapu van egymás mellett: 1db CAT5 kábel a két kapu közé (szinkron vésznyitás parancsra). Ez úgy is megoldható, ha még plusz 1-1 kábelt húzunk/húznak a kaputól az UPS1240-hez.

Tűzjelzőrendszerhez, vésznyitáshoz

- 1-1 db 2 eres vezeték (piros) tűzálló kábel a kaputól a helyi tűzjelző központhoz a tűz állapot (pánik / karejtés) funkcióhoz (opcionális). A tűzkábel hossza akár 300m-es is lehet.

- 1-1 db 2x0,5mm² YSLY kábel a vésznyitó gomb és a kapuk közé (ha szereltek beütös vészjelző gombot). A tűzkábel hossza akár 300m-es is lehet.

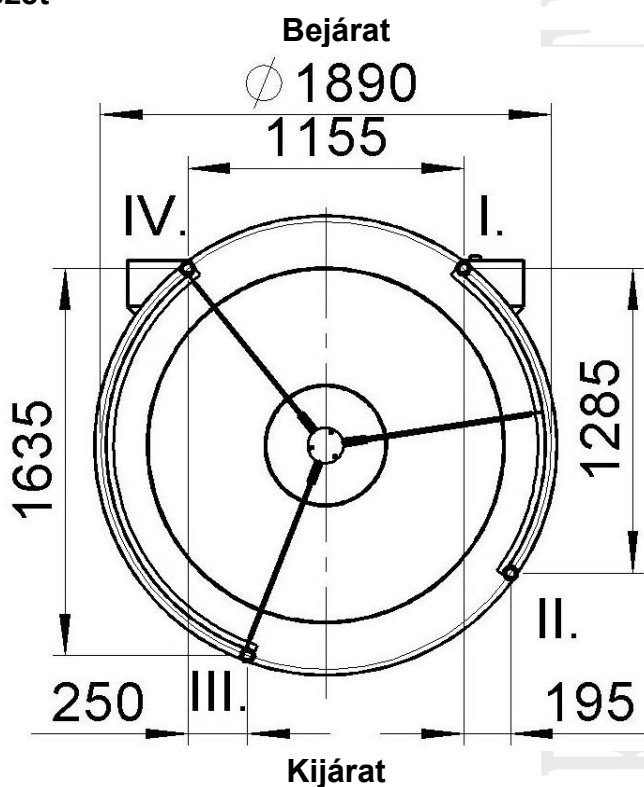
A kapu vezérléséhez

- Kézi vezeték távvezérlővel (opció)
 - kézi távvezérlővel a portáspultról: kapunként 1-1 db CAT5 vezeték a kaputól a portáspultig
 - Opcionálisan további 1-1 db CAT5 UTP (Ethernet/RS485) kommunikációs kábel mindegyik kapuhoz, a közeli recepciós pulthoz vagy a UPS1240 szünetmentes tápegység felszerelési helyéhez szerviz és távfelügyeleti célokra.
- Beléptető rendszerhez két lehetőség adott, a beléptető olvasó szállítója dönti el, melyiket használja:
 - Kontaktusokkal: AEB, AEJ feliratú csatlakozó pontokhoz 1-1 potenciálmentes kontaktus (NO): egy ember áthaladhat ki/ be irányba
 - Szoftveresen, PCS (Procontrol Communication Standard) parancsokkal
 - Egy-egy PCS parancs: egy ember áthaladhat ki/be irányba
 - PCS protokoll leírását ingyenesen átadjuk
 - A beléptető szoftver adja ki a parancsot
 - Ehhez szükséges kábelezés:
 - 1-1 db CAT5 a kaputól a helyi Ethernet hálózathoz
- A kapu sikeres áthaladást követően ad visszajelzést: egy ember áthaladt ki/ be irányba
 - AMJ, AMB feliratú relé kontaktusok
 - 2-2 db 5x0,5-0,75 YSLY (vagy hasonló paraméterű egyéb vezeték) a kaputól az olvasó/ beléptetővezérlő központig
 - A kontaktusok típusa (NO/NC) szoftveres konfigurációtól függ
 - a kontaktusok elektronikai specifikációja:
 - max. kapcsolható feszültség: 50 V
 - zárt kontaktuson átengedhető max. áram: 500 mA
 - zárt kontaktuson eső max. disszipációs teljesítmény: 350 mW
 - zárt kontaktus ellenállása: 0,8 Ohm
 - Szoftveresen, PCS parancssal:
 - egy ember áthaladt ki/ be irányba
 - PCS protokoll leírását ingyenesen átadjuk
 - Ehhez szükséges kábelezés:
 - 1-1 db CAT5 a kaputól a helyi Ethernet hálózathoz
- Létezik CPU01 XML vezérlő néven egy segédeszköz szoftverfejlesztők részére, amellyel az alacsony szintű vezérlés helyett HTTP POST üzenetekkel vezérelhetjük TCP/IP protokollon keresztül a kaput, ahogyan a web böngészők működnek.
 - Környezeti üzemi és tárolási hőmérséklet: -25 – +50 °C
 - Relatív páratartalom: max. 80%

Bekábelezési lehetőségek

- a.) **alulról**, a jelölt méretezett pontokon keresztül (I. II. III. IV.) Ø40 gégecsővel
- b.) **felülről**, a kapu felső részén a VI. pontban

Alulnézet



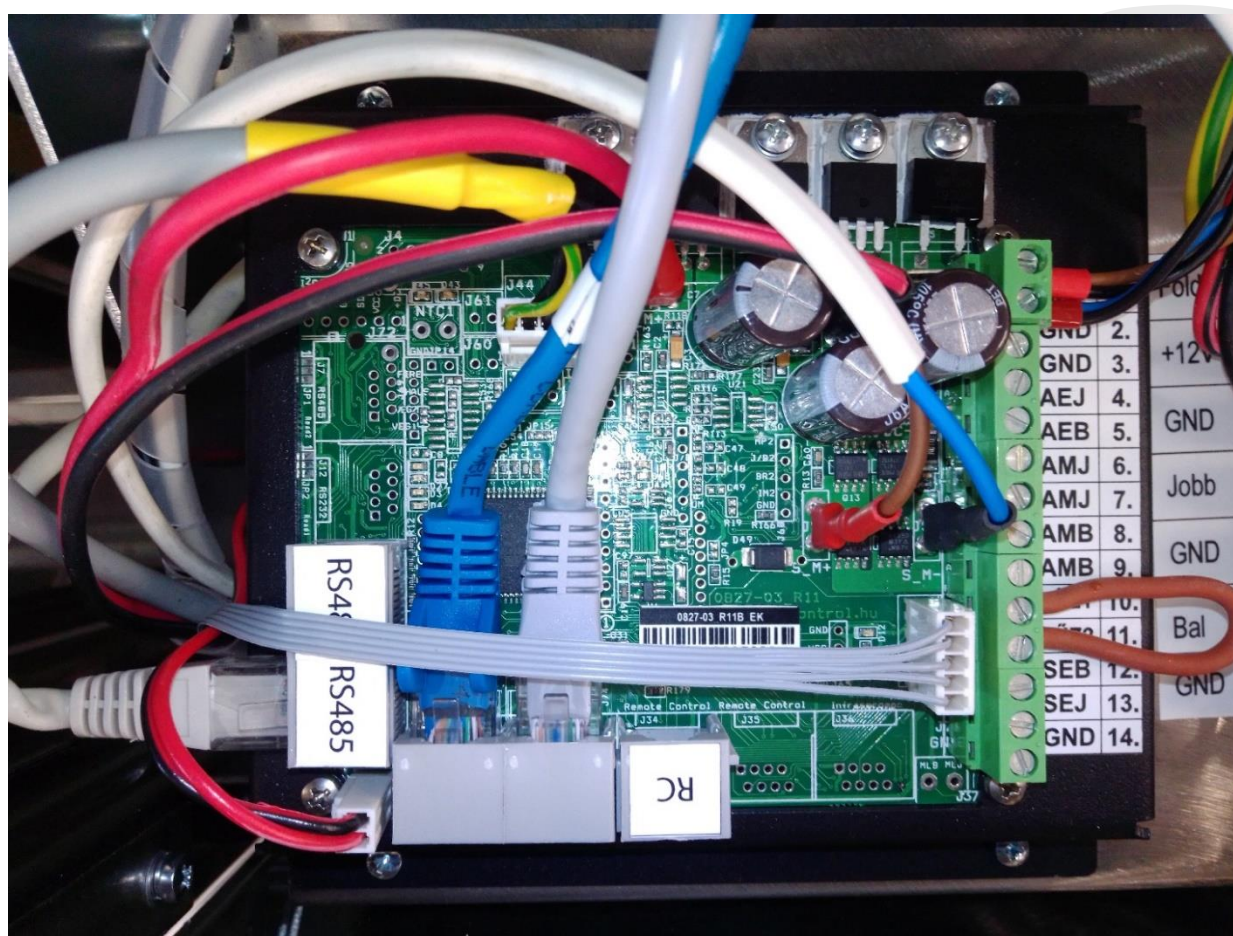
Sorkapocsbekötés

1. Tápfeszültség igény: 12-15V/20A.
2. GND és +12V pontokhoz kötendő a táp.
3. Ügyeljen a polarításra, mert fordított polaritás esetén károsodhat a vezérlőpanel, és ez a garancia megszűnéséhez vezet.
4. **Az 1-3. sorkapcon kívül egyéb csatlakozókra feszültséget kötni tilos, mert ez a bemenetek és a vezérlőpanel tönkre menetelet okozhatja. Az ebből adódó meghibásodások nem garanciális jellegűek.**

Felirat	Funkció	Csatlakozó típusa	Javasolt kábeltípus
1.DC+	Tápfeszültség +	Csavaros sorkapocs	3x1,5-2,5 MT kábel, a vezeték hosszától függ
2.GND	Tápfeszültség -	Csavaros sorkapocs	3x1,5-2,5 MT kábel, a vezeték hosszától függ
3.GND	Földelési pont az AEJ, AEB vezérlő bemenetekhez	Csavaros sorkapocs	YSLY, 0,7mm ²
4.AEJ	Potenciálmentes vezérlő kontaktus bemenet. Részletes információkat lásd az Alapértelmezett működés c. alfejezetben.	Csavaros sorkapocs	YSLY, 0,7mm ²
5.AEB	Potenciálmentes vezérlő kontaktus bemenet. Részletes információkat lásd az Alapértelmezett működés c. alfejezetben.	Csavaros sorkapocs	YSLY, 0,7mm ²
6-7.AMJ	Potenciálmentes, galvanikusan leválasztott visszajelző kontaktus. Részletes információkat lásd az Áthaladás visszajelzés c. fejezetben.	Csavaros sorkapocs	YSLY, 0,7mm ²
8-9.AMB	Potenciálmentes, galvanikusan leválasztott visszajelző kontaktus. Részletes információkat lásd az Áthaladás visszajelzés c. fejezetben.	Csavaros sorkapocs	YSLY, 0,7mm ²
10-11. TŰZ1-TŰZ2	Potenciálmentes vésznyitó kontaktus bemenet, fali vésznyitóhoz, tűzjelző központhoz köthető Zárt: normál működés Nyitott: Vész/Tűz üzemmód	Csavaros sorkapocs	a szabványnak megfelelő tűzálló vezeték, 2*0,5
12.SEB	Irány üzemmódok opcionális beállítása Figyelem! Az irány üzemmódok egyéb beállítási módjai ezt a beállítást felülírhatják!	Csavaros sorkapocs	YSLY, 0,7mm ²
13.SEJ	Irány üzemmódok opcionális beállítása. Figyelem! Az irány üzemmódok egyéb beállítási módjai ezt a beállítást felülírhatják!	Csavaros sorkapocs	YSLY, 0,7mm ²
14.GND	Földelési pont a SEB és SEJ bemenetekhez	Csavaros sorkapocs	YSLY, 0,7mm ²

A kapu fedelének levételénél és visszahelyezésénél ügyeljen a vezetékekre!

Földelés: A helyi érintésvédelmi rendszertől függően a kapu fém vázát földelni kell!



Opcionális RJ-45 csatlakozási pontok

Felirat	Funkció	Csatlakozó típusa	Javasolt kábeltípus
RS485	Kommunikációs csatlakozási pont, RS485, RJ45	RJ 45 Moduláris aljzat	Cat5
RS485	Kommunikációs csatlakozási pont, RS485, RJ45	RJ 45 moduláris aljzat	Cat5
RC	Opcionális kézi távvezérlő csatlakozási pontja	RJ 45 moduláris aljzat	Cat5

ProxerGate5(D) kapu telepítése

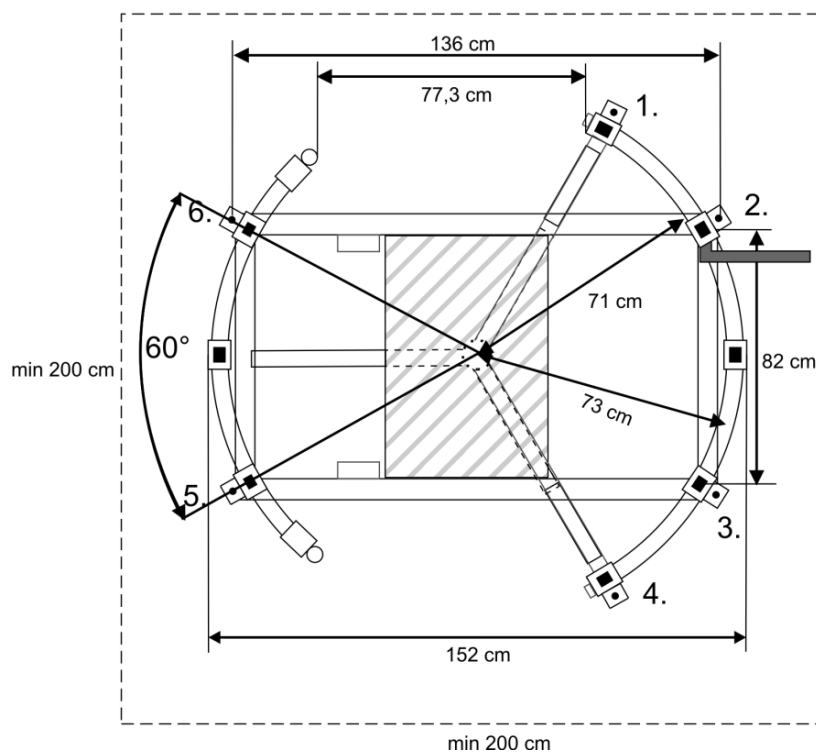
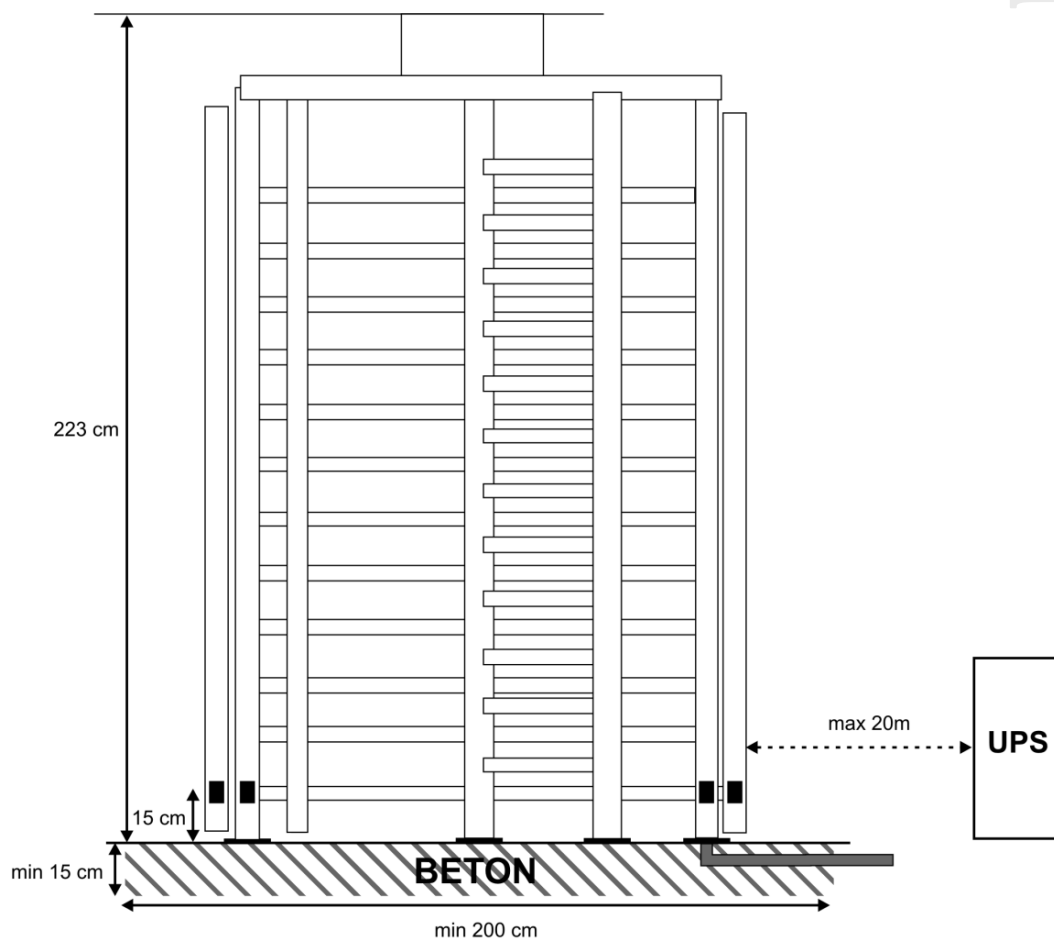
A ProxerGate5 forgókapu helyének kialakítása az alábbi munkarészekből áll:

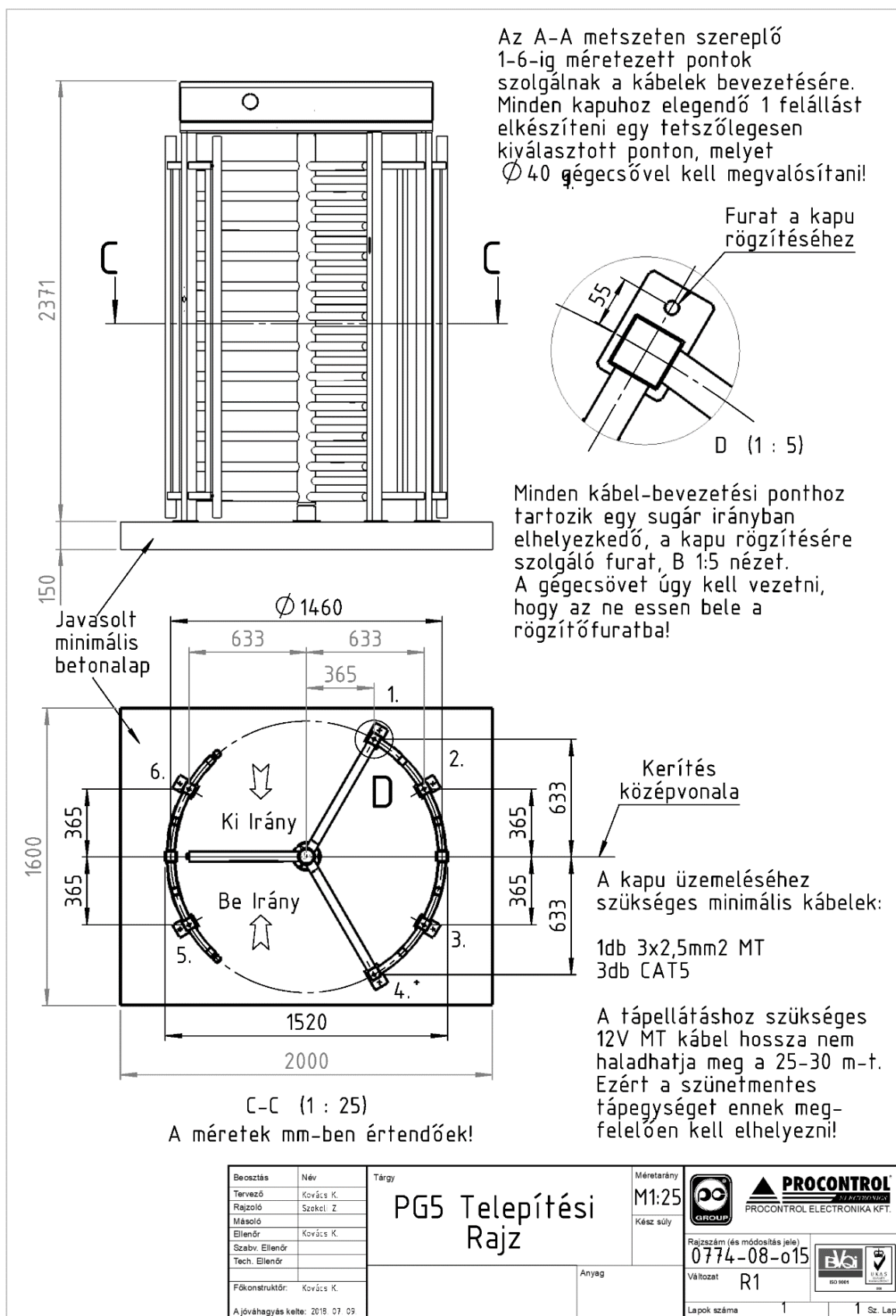
1. Beton alaplemez kialakítása min. 200x200x15 cm méretben
2. Amennyiben térkő van a kialakítás tervezett helyén, fel kell hozni a betont a térkő felső síkjáig az alátámasztási pontoknál. A szükséges talpak javasolt méretezett rajzát lásd alább. A pontalap lehetőleg ne legyen kisebb mint 200x200mm.
3. A tápkábel és informatikai kábel védőcsöveinek beágyazása a beton alaplemezbe. A védőcsövek felállási pontja a kapu középpontjától, mint forgásponttól mért 730mm sugarú körön legyen a hat kapuoszlop valamelyikében (lásd az alaprajzot). A felállás 15cm magas legyen.
4. Aljzatburkolás az építési tervek szerinti burkolóanyaggal
5. Az UPS1240 szünetmentes tápegység helyének elkészítése beltéren, illetve fedett helyen a kaputól 25-30 m távolságra.
6. 230V 50/60 Hz 10A tápellátás kiépítése az UPS1240 tápegységhez
7. Tápkábel 5x2,5 mm² Cu MT kábel befűzése a tápegység UPS1240 és a kapu között. Kábelfelállás 3,2 m.
8. Az informatikai kábel (Cat5 UTP) befűzése a kapu és az informatikai hálózat (pl. Ethernet Switch vagy RS 485 HUB) között. Kábelfelállás 3,2 m.

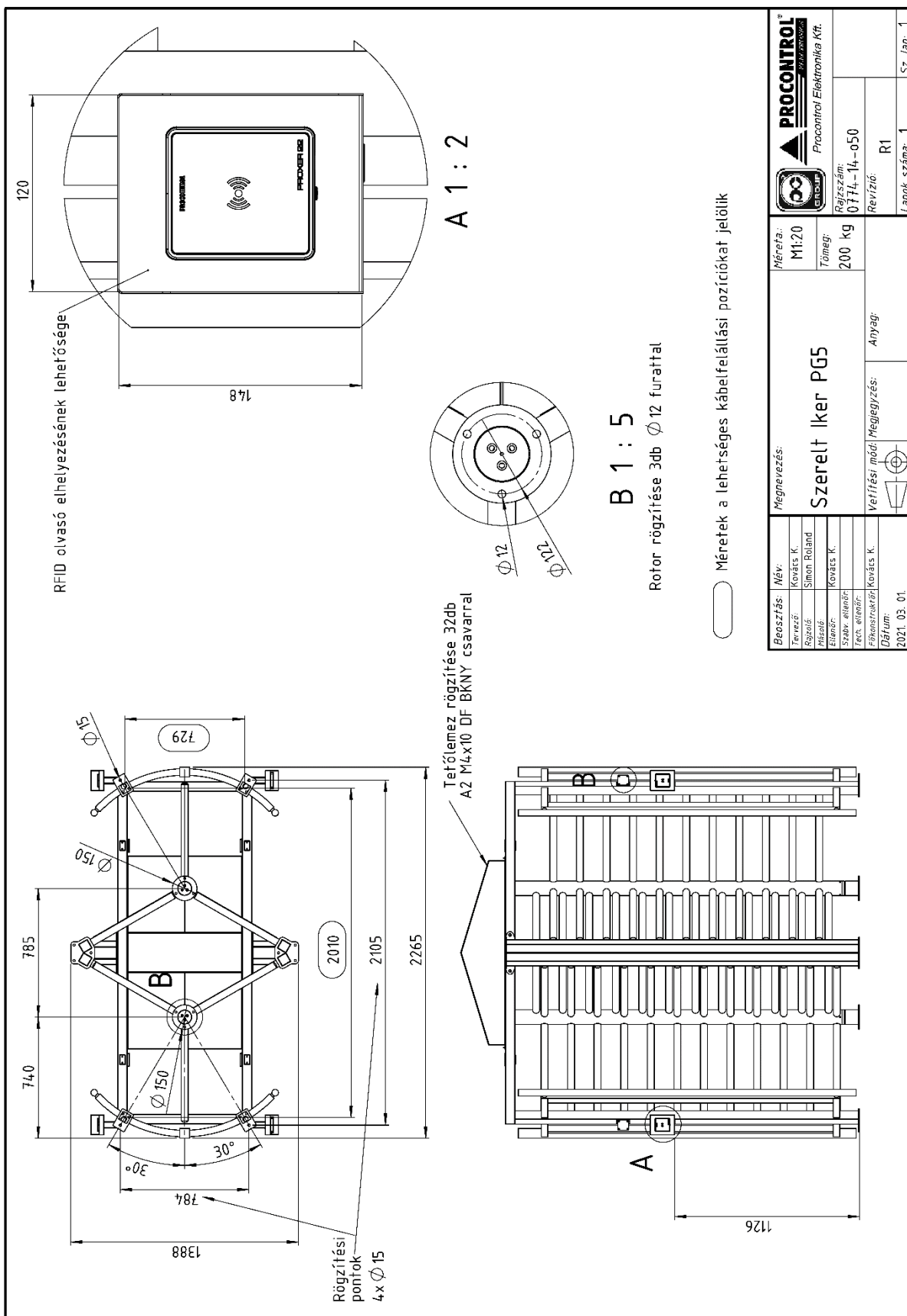
A forgókapu acélszerkezetét a telepítéskor szilárd beton alapra dübelekkel rögzítjük. A kábeleket a ház oszlopbelsejébe befűzzük, és a bekötési rajz szerint a csatlakozókba kötjük.

A következő eszközök kábeleit kell kiépíteni:

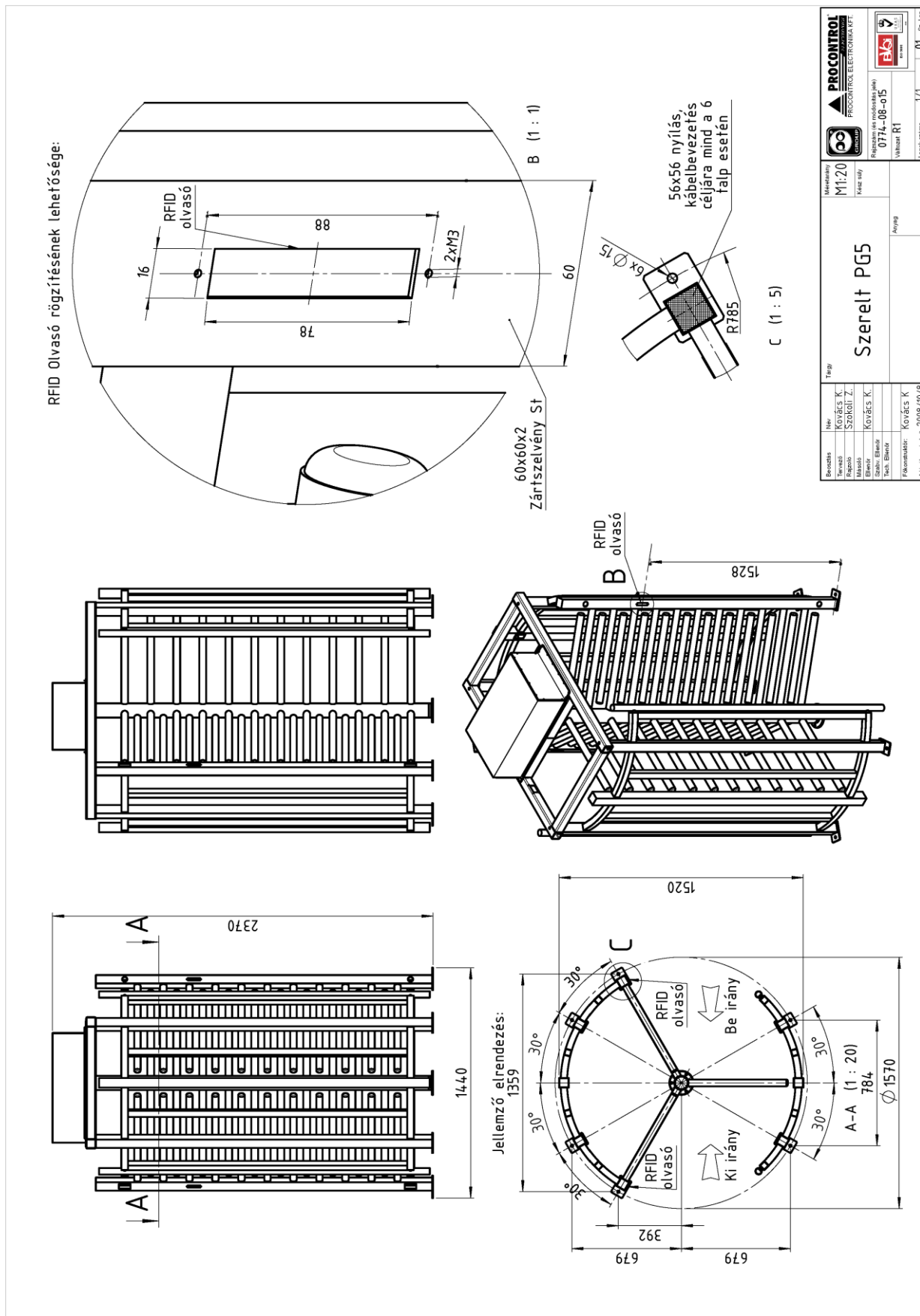
- RFID olvasó a központi oszlop két felén, a beléptető rendszer kapuvezérlőjétől. Az olvasót szállítója specifikálja.
- Kapu távvezérlő kábel a beléptetőrendszer kapuvezérlőjétől Cat5
- Kapu távvezérlő kábel a kézi távvezérlőtől Cat5
- Kézi vésznyitó tűzjelzőhöz Cat5
- 230V AC kábel az erősáramú elosztótól a szünetmentes tápegységig 3 x 1,5 mm² MT
- 12V DC kábel a szünetmentes tápegységtől a kapuig 3 x 2,5 mm² MT
- Opcionális fény- és hangjelző kábelek

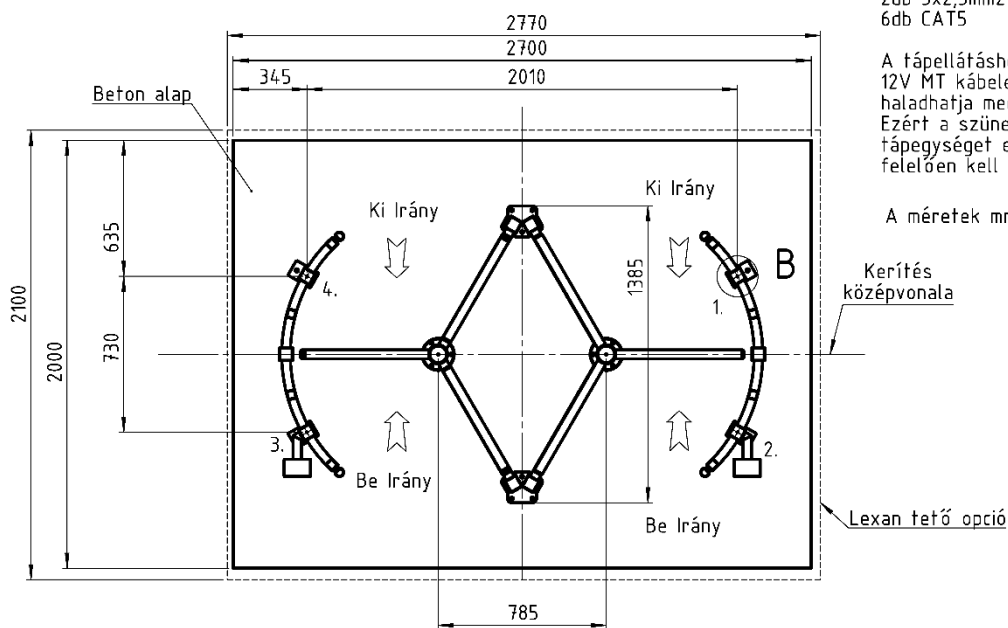
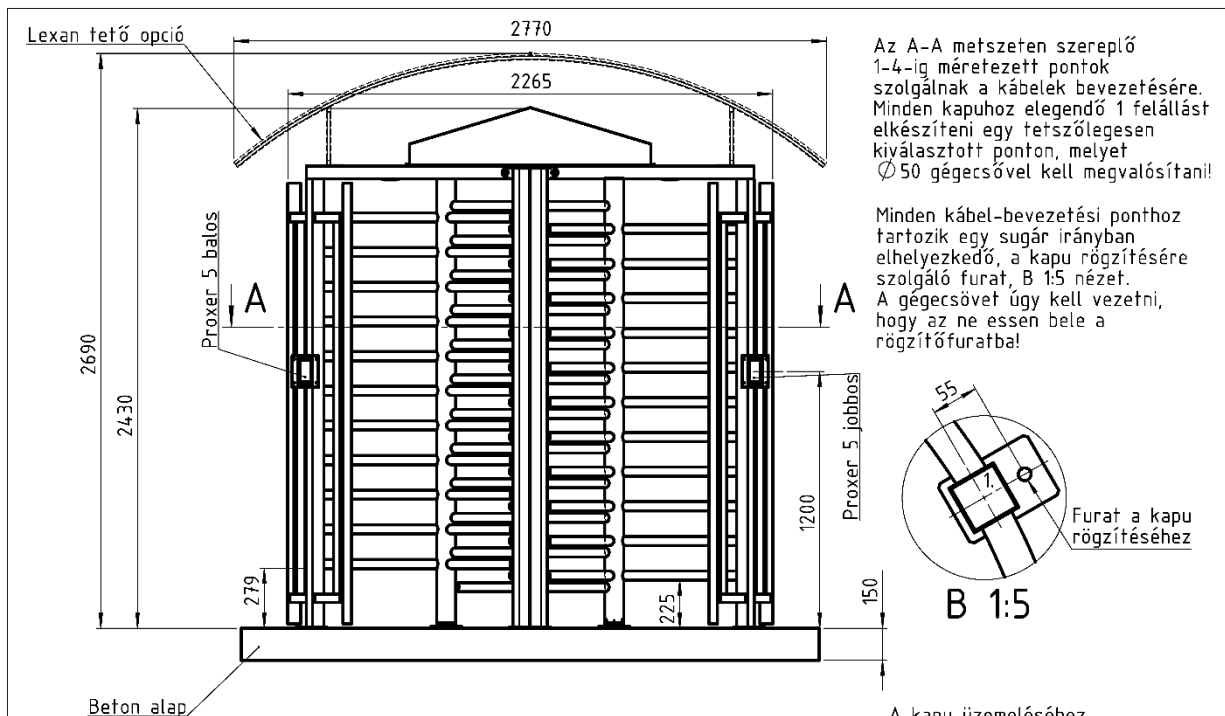






PROCONTROL[®] ELECTRONICS		PROCONTROL[®] Procontrol Elektronika Kft.	
Méretek: M1:20		Tömeg: 200 kg	
Szerelt Iker PG5		Regisztrációs szám: 0774-14-050	
Mégnevezés:		Revízió: R1	
Név: Kovács K.		Lapok száma: 1	
Tervező: Simon Roland		Sz. lap: 1	
Rajzoló: Kovács K.			
Ellenőrző: Kovács K.			
Téchn. ellenőr: Kovács K.			
Főkonstruktor: Kovács K.			
Dátum: 2021. 03. 01.			
Verifikációs mód: Megjegyzés:		Anyag:	





METSZET A-A
LÉPTÉK 1 : 20

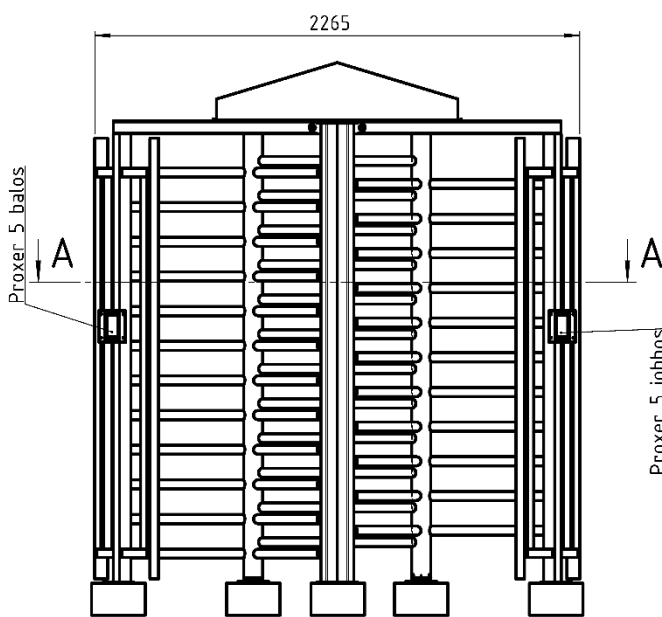
A kapu üzemeléséhez szükséges minimális kábelek:

2db 3x2,5mm² MT
6db CAT5

A tápellátáshoz szükséges 12V MT kábelek hossza nem haladhatja meg a 25-30 m-t. Ezért a szünetmentes tápegységet ennek megfelelően kell elhelyezni!

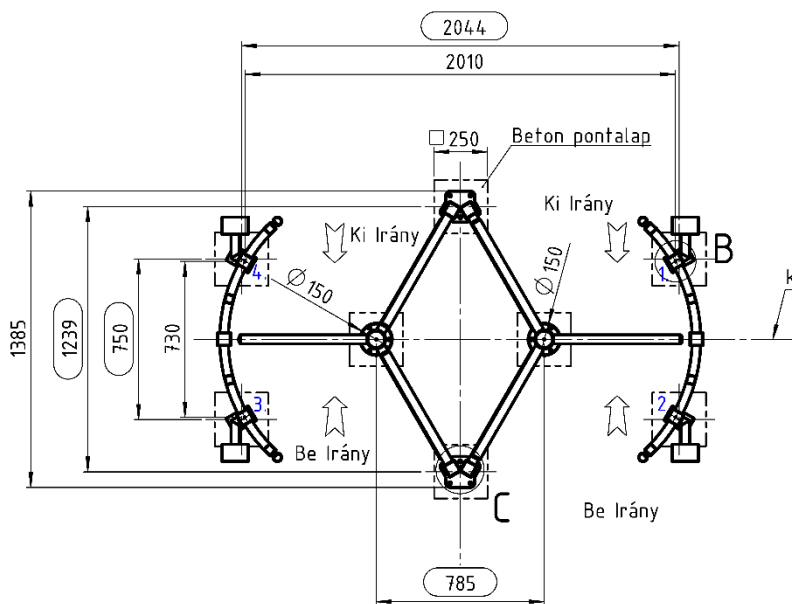
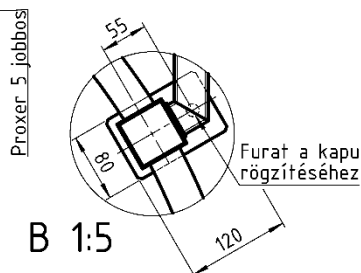
A méretek mm-ben értendők!

Becsülés	Név	Tárgy	Méretarány	
Tervező	Kovács K.	Iker PG5 Telepítési Rajz Lexan tető opcióval	M1:20	
Rajzoló	Szokali Z.		Kész suly	
Másoló		Anyag	Rajzszám (és módosítás jele) 0774-08-013	
Ellenőr	Kovács K.		Változat	R1
Szabv. Ellenőr			Lapok száma	1
Tech. Ellenőr				1 Sz. Lap
Főkonstruktor	Kovács K.			
A jóváhagyás kelte:	2015/11/13			



Az A-A metszeten szereplő 1-4-ig méretezett pontok szolgálnak a kábelek bevezetésére. Minden kapuhoz elegendő 1 felállást elkészíteni egy tetszőlegesen kiválasztott ponton, melyet $\varnothing 50$ gégecsővel kell megvalósítani!

Minden kábel-bevezetési ponthoz tartozik egy sugár irányban elhelyezkedő, a kapu rögzítésére szolgáló furat, B 1:5 nézet. A gégecsövet úgy kell vezetni, hogy az ne essen bele a rögzítőfuratba!



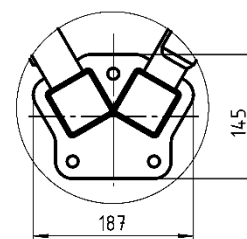
A kapu üzemeléséhez szükséges minimális kábelek:

2db 3x2,5mm² MT
6db CAT5

A tápellátáshoz szükséges 12V MT kábelek hossza nem haladhatja meg a 25-30 m-t. Ezért a szünetmentes tápegységet ennek megfelelően kell elhelyezni!

A méretek mm-ben értendők!

Kerítés középvonala



DETAIL C
SCALE 1 : 5

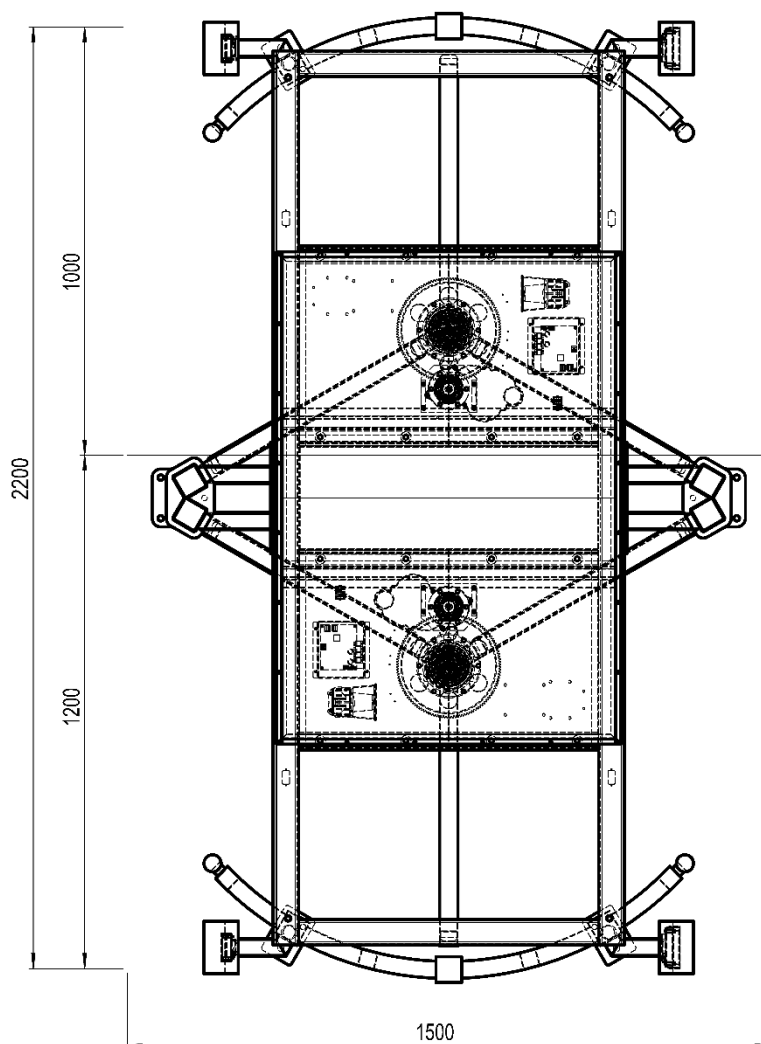
METSZET A-A
LÉPTÉK 1 : 20




Megjegyzés:

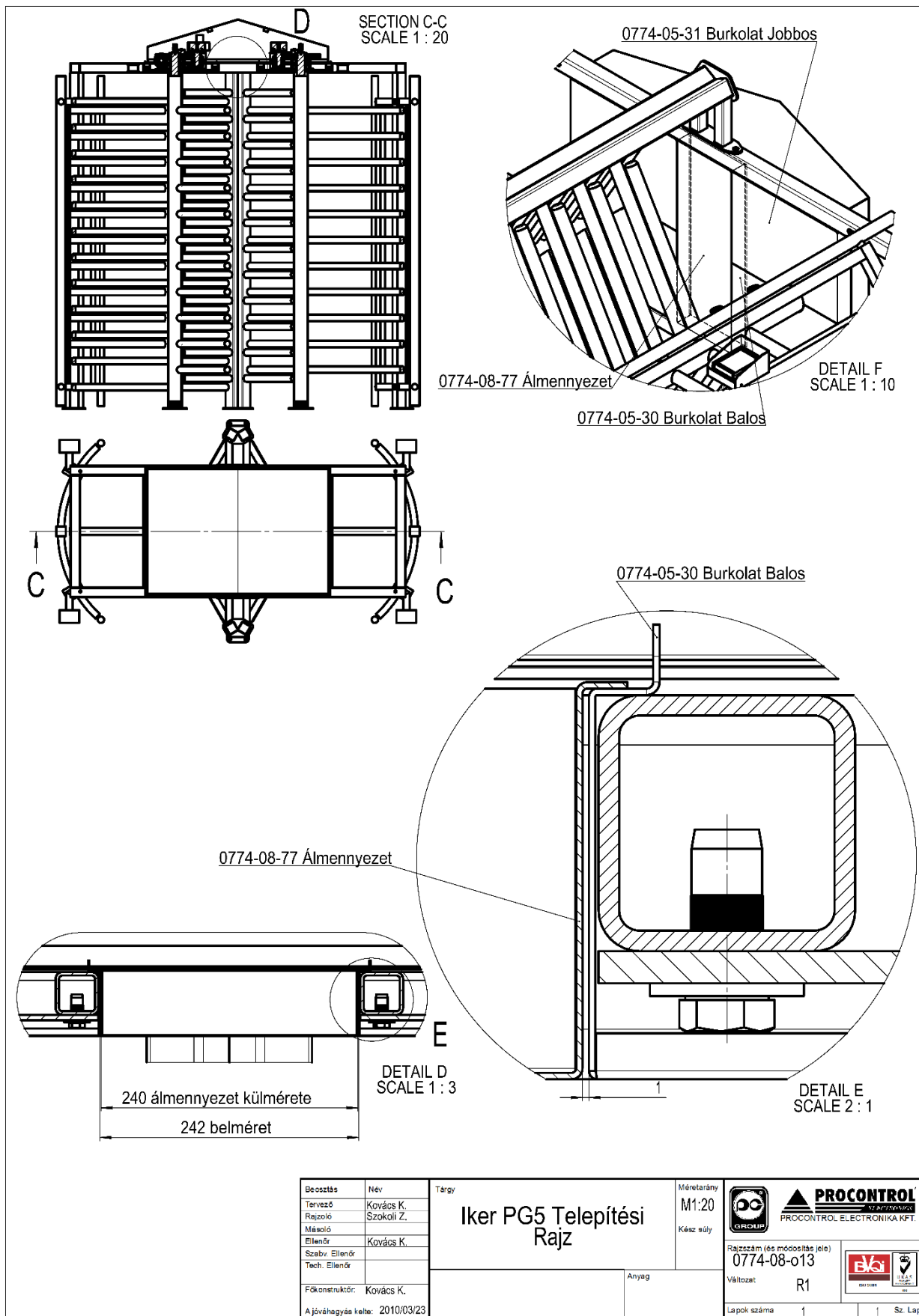
A keretezett méretek a talpak geometriai középpontjának pozícióit adják meg.

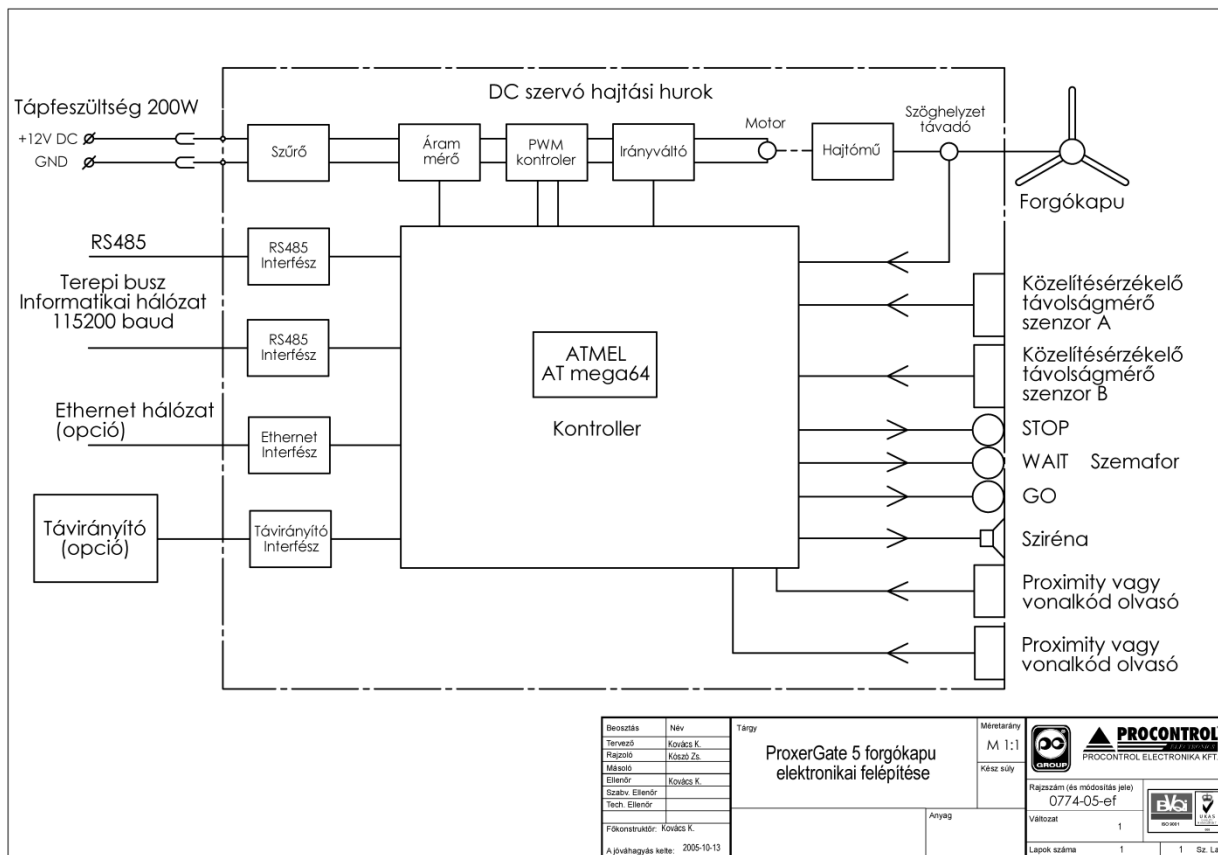
Beosztás	Név	Tárgy	Méretarány	
Tervező	Kovács K.	Iker PG5 Telepítési Rajz Pontalappal	M1:20	
Rajzoló	Szokali Z.		Kész suly	
Másoló				
Ellenőr	Kovács K.			Rajzszám (és módosítás jele) 0774-08-013
Szabv. Ellenőr				Változat R1
Tech. Ellenőr				
Főkonstruktor	Kovács K.	Anyag		
A jóváhagyás kelte:	2016/10/20			Lapok száma 1 Sz. Lap 1

2650x2070x19



Becsítés	Név	Tárgy	Méretarány	 
Tervező	Kovács K.	Iker PG5 Telepítési Rajz	M1:20	
Rajzoló	Szokolai Z.		Kész. súly	Rajzsám (és módosítás jele)
Másoló			0774-08-o13	 
Ellenőr	Kovács K.	Anyag	Változat	
Szabv. Ellenőr			R1	Lapok száma
Tech. Ellenőr				1
Főkonstruktor	Kovács K.			Sz. Lap
A jóváhagyás kelte:	2010/03/23			





PROCONTROL

ProxerGate5 Glass telepítése

A ProxerGate5 Glass forgókapu helyének kialakítása az alábbi munkarészekből áll:

1. Beton alaplemez kialakítása min. 200x200x15 cm méretben. Amennyiben épületfödémre kerül, az aljzatbeton megfelelő alapot biztosít.
2. A tápkábel és informatikai kábel védőcsöveinek beágyazása a beton alaplemezbe. A védőcsövek felállási pontja a kapu középpontjától mint forgásponttól mért 780mm sugarú körön a megjelölt kapuoszlop alatt van (lásd az alaprajzot). A felállítás 15cm magas legyen.
3. Aljzatburkolás az építési tervek szerinti burkolóanyaggal
4. Az UPS 1240 (1220) szünetmentes tápegység helyének elkészítése beltéren, illetve fedett helyen a kaputól 25-30 m távolságra.
5. 230V 50/60 Hz 10A tápellátás kiépítése az UPS 1240 (1220) tápegységhez
6. Tápkábel 3x2,5 mm² Cu MT kábel befűzése a tápegység UPS 1240 (1220) és a kapu között. Kábelfelállítás 3,2 m.
7. Az informatikai kábel (Cat5 UTP) befűzése a kapu és az informatikai hálózat (pl. Ethernet Switch, vagy RS 485 HUB) között. Kábelfelállítás 3,2 m.

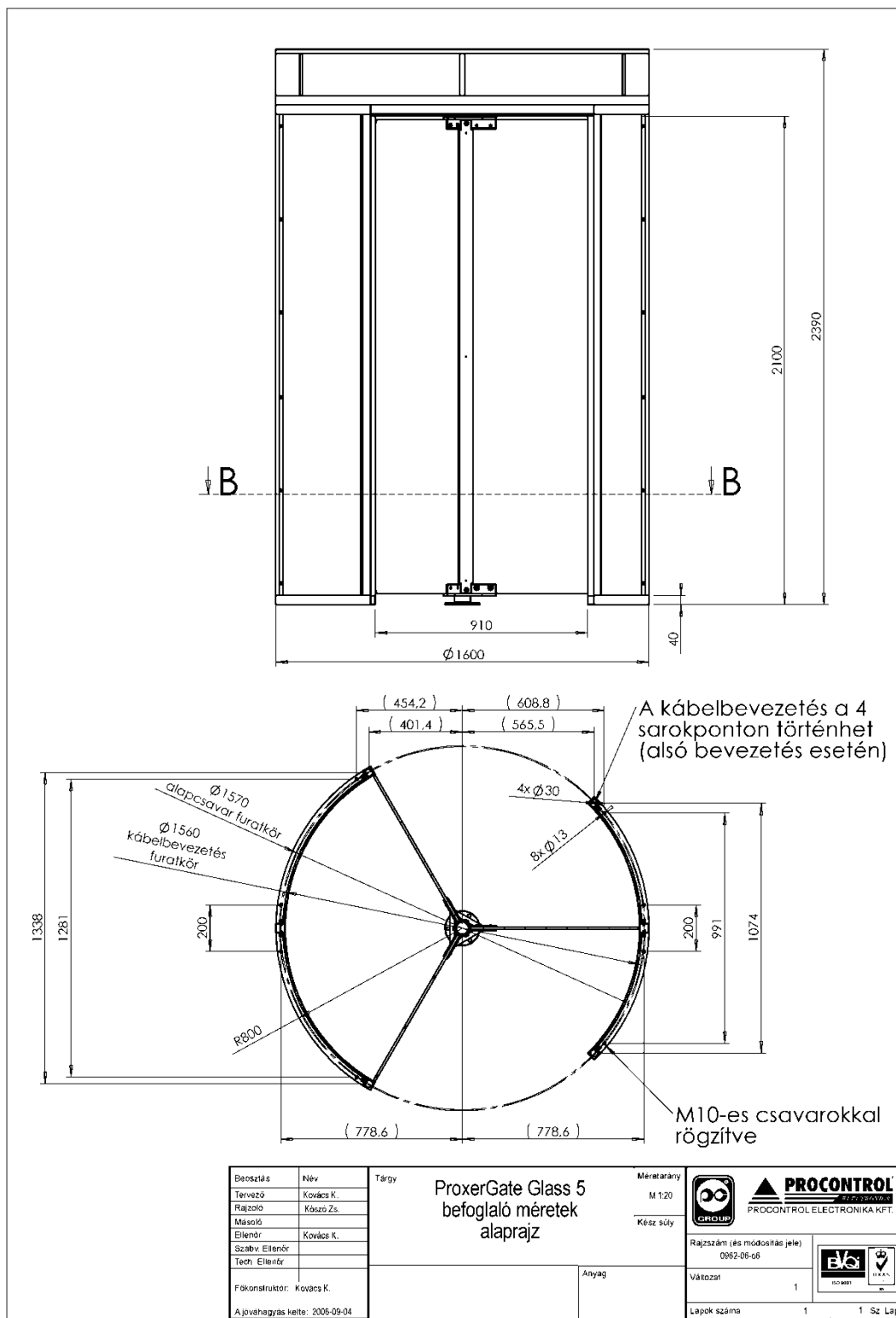
A forgókapu acélszerkezetét a telepítéskor szilárd beton alapra dübelekkel rögzítjük.

A kábeleket a váz oszlopbelsejébe befűzzük, és a bekötési rajz szerint a csatlakozókba kötjük.

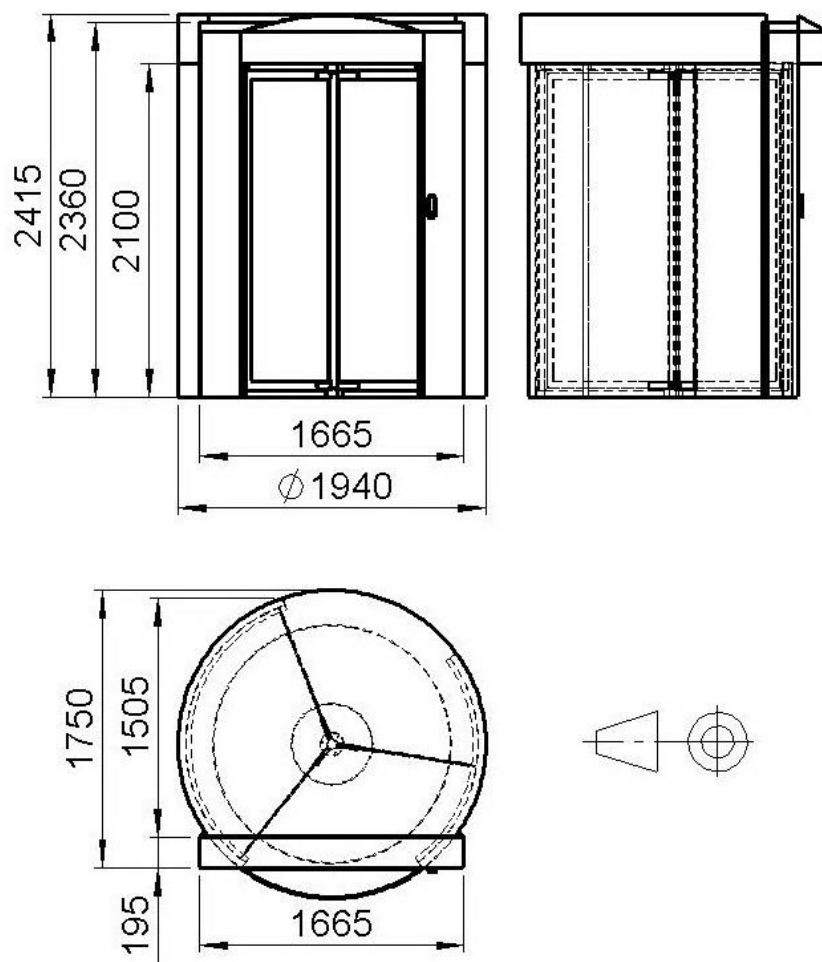
A következő eszközök kábeleit kell kiépíteni:

- RFID olvasó a kapu két oldalán, a beléptetőrendszer kapuvezérlőjétől. Az olvasó szállítója specifikálja.
- Kaputávvezérlő kábel a beléptető rendszer kapuvezérlőjétől Cat5
- Kaputávvezérlő kábel a kézi távvezérlőtől Cat5
- Kézi vésznyitó tűzjelzőhöz Cat5
- 230V AC kábel az erősáramú elosztótól a szünetmentes tápegységig 3 x 1,5 mm² MT
- 12V DC kábel a szünetmentes tápegységtől a kapuig 3 x 2,5 mm² MT
- Opcionális fény- és hangjelző kábelek

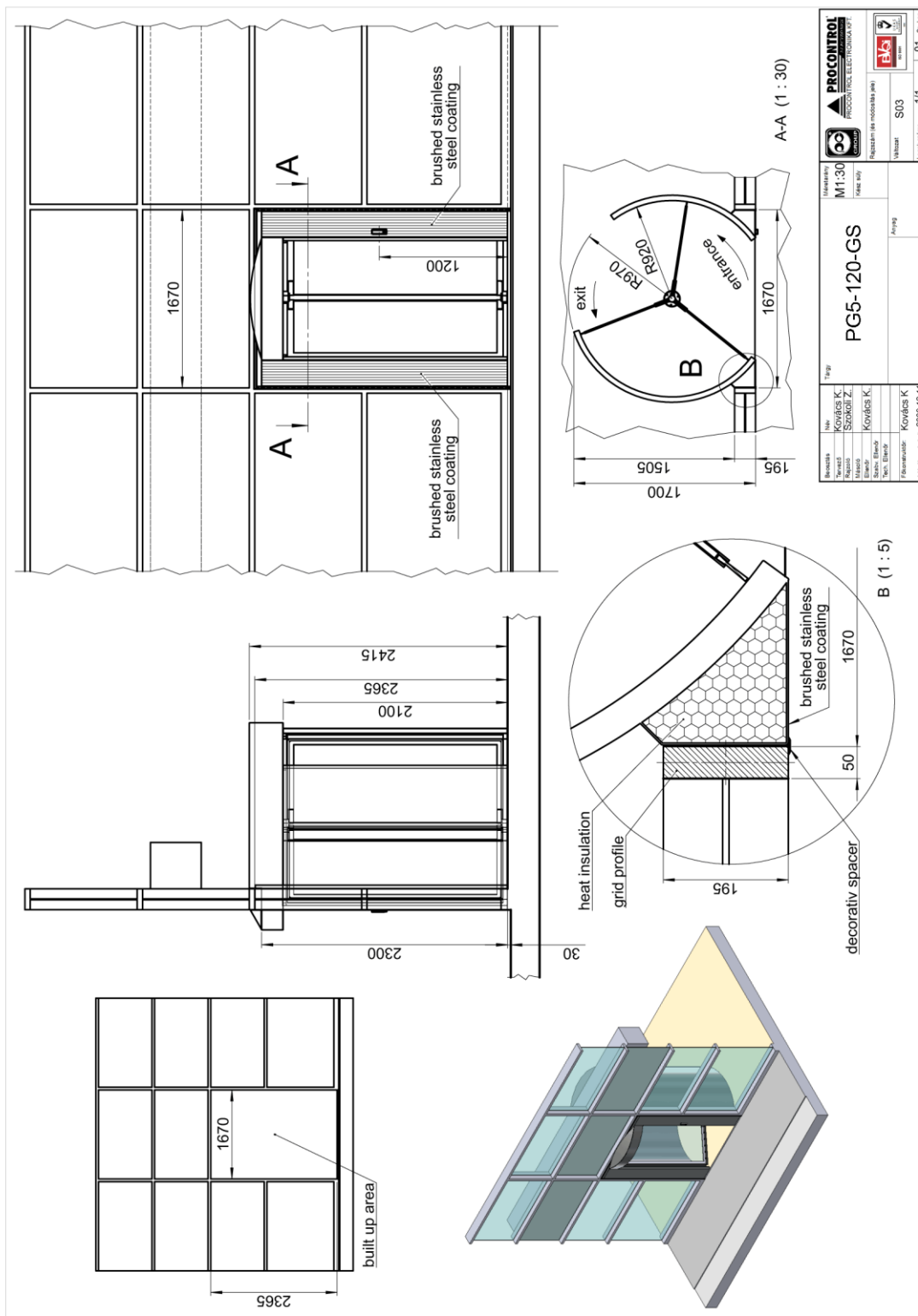
A kapu beépítése	A kapu rögzítése az aljzathoz 6db M10 csavarral és dübellel történik A kapu rögzítése a falszerkezethez csavarozással és ragasztással történik. Az illeszkedési hézagok elfedése dekoratív T profillal történik
Felhasznált anyagok	A kapu burkolatai 1.4301 korrózióálló FIN8 szálciszolt acéllemez A belső mechanika minden esetben horganyzott kivitelű. A forgószárnyak anyaga 10mm edzett biztonsági üveg (lásd csatolt tanúsítvány). A forgószárnyakon felhasznált szigetelés nylon kefetömítéssel történik.



Beépítési méretek



PROCONTROL



ProxerPort3 Glass telepítése

A ProxerPort3 Glass forgókapu helyének kialakítása az alábbi munkarészekből áll:

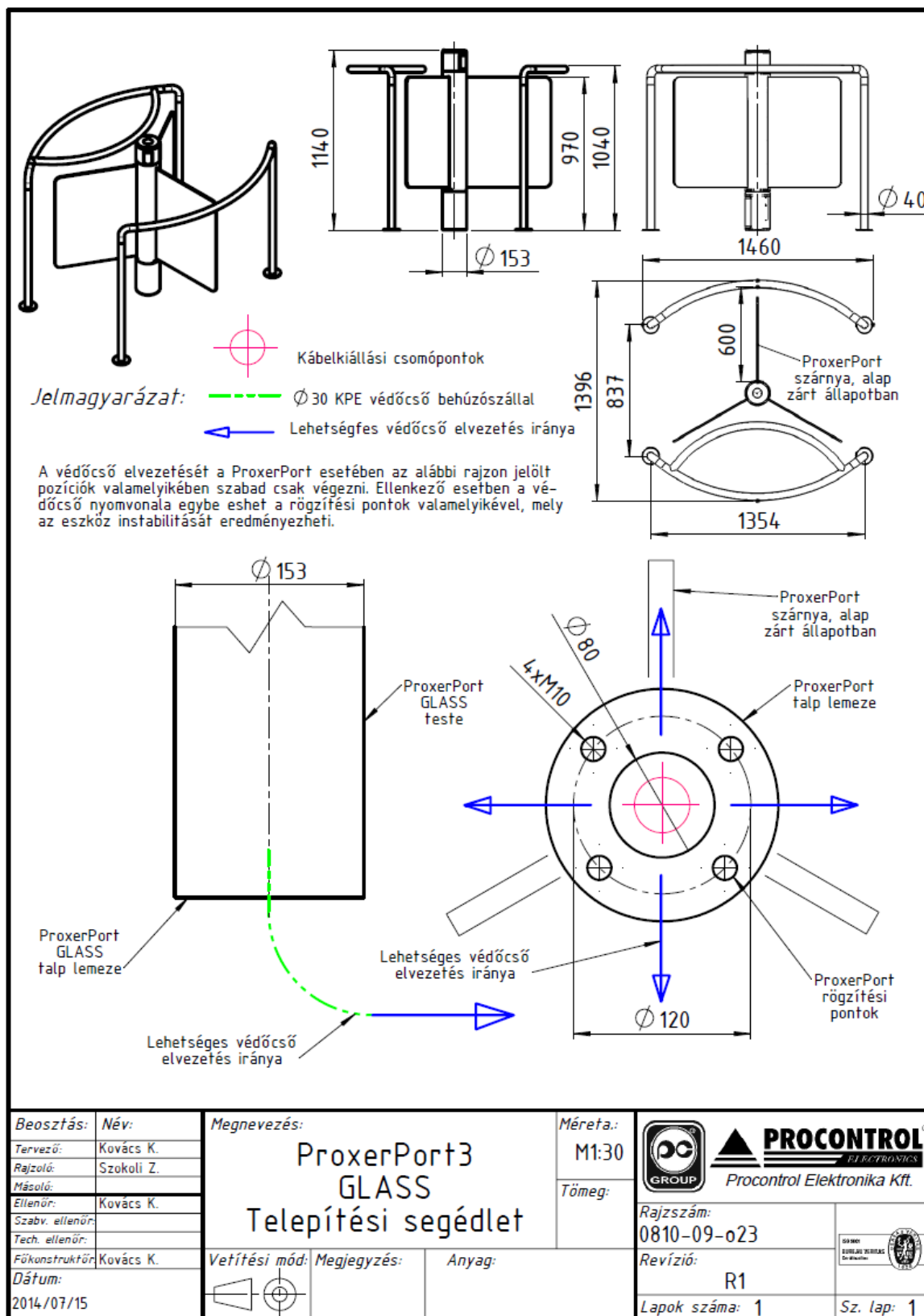
1. Beton alaplemez kialakítása min. 200x200x15 cm méretben. Amennyiben épületfödémre kerül, az aljzatbeton megfelelő alapot biztosít.
2. A tápkábel és informatikai kábel védőcsöveinek beágyazása a beton alaplemezbe. A védőcsövek felállási pontja a kapu középpontjánál van. A felállítás 15cm magas legyen.
3. Aljzatburkolás az építési tervek szerinti burkolóanyaggal
4. Az UPS 1240 (UPS 1220) szünetmentes tápegység helyének elkészítése beltéren, illetve fedett helyen a kaputól 25-30 m távolságra.
5. 230V 50/60 Hz 10A tápellátás kiépítése az UPS 1240 (1220) tápegységhez
6. Tápkábel 3x2,5 mm² Cu MT kábel befűzése a tápegység UPS 1240 (1220) és a kapu között. Kábelfelállítás 3,2 m.
7. Az informatikai kábel (Cat5 UTP) befűzése a kapu és az informatikai hálózat (pl. Ethernet Switch, vagy RS 485 HUB) között. Kábelfelállítás 3,2 m.

A forgókapu acélszerkezetét a telepítéskor szilárd beton alapra dübelekkel rögzítjük.

A kábeleket a kapu központi oszlopának belsejébe befűzzük, és a bekötési rajz szerint a csatlakozókba kötjük.

A következő eszközök kábeleit kell kiépíteni:

- RFID olvasó a központi oszlop két felén, a beléptető rendszer kapuvezérlőjétől. Az olvasót szállítója specifikálja.
- Kapu távvezérlő kábel a beléptetőrendszer kapuvezérlőjétől Cat5
- Kapu távvezérlő kábel a kézi távvezérlőtől Cat5
- Kézi vésznyitó tűzjelzőhöz Cat5
- 230V AC kábel az erősáramú elosztótól a szünetmentes tápegységig 3 x 1,5 mm² MT
- 12V DC kábel a szünetmentes tápegységtől a kapuig 3 x 2,5 mm² MT
- Opcionális fény- és hangjelző kábelek



Karbantartási útmutató

A forgókapuk rendszeres karbantartása a használat intenzitásától függően, de megközelítőleg évente legalább 2 alkalommal javasolt. A jóállás a karbantartást nem tartalmazza. A csavarkötéseket, csatlakozókat, szükség szerint, lazulásra ellenőrizzük és helyreállítjuk, a csapágyazást tisztítjuk, kenőanyagot cseréljük, a nyomatékot és az elektronikai paramétereket ellenőrizzük és beállítjuk.

A beléptető kapu telepítését, szerelését és karbantartását csak a gyártó szervize vagy arra feljogosított szakszerviz végezheti. A hajtómű karbantartását a gyártó előírásai szerint csak szakszerviz végezheti.

A karbantartási munka előtt olvassa át a termék dokumentációját különös tekintettel a Biztonsági óvintézkedések, illetve a Garanciális feltételek c. dokumentumra.

Mechanikai rendszer karbantartása

A vázszerkezetet, az üvegpalástot és a forgósárnyakat az elszennyeződés mértékéhez igazított gyakorisággal az előírt tisztítószerrel tisztítsa, majd száraz, puha törülőruhával törölje át.

A hajtómű karbantartását a gyártó előírásai szerint csak szakszerviz végezheti.

Figyelem! A kártyaolvasókba a tisztítás során víz ne kerüljön!

A csavarkötéseket szükség szerint, de legalább félévenként lazulásra ellenőrizze és végezze el a csavarok utánhúzását.

1. Áramtalanítsa a készüléket.
2. A tetőkereten lévő plexiablakot tartó négy imbuszcavart tekerje ki, majd nagyon óvatosan emelje le a plexilapot. Ha a plexi szilikonnal van felragasztva, akkor szikével vágja körbe a ragasztást.
3. Óvatosan emelje le a plexiablakot, és sűrített levegővel fújja le a szenzort és a szemafor panelt.
4. Ellenőrizze, hogy a kábelek megfelelően csatlakoznak-e, illetve sérülés van-e rajtuk.
5. A tisztítást és az ellenőrzést a másik plexinél is végezze el, majd kenje be szilikonnal a plexi szélét és a csavarokkal rögzítsük vissza a helyére. Visszahelyezéskor ügyeljen a kábelek épségére.
6. Vegye le a készülék tetejét. A tető belülről hungarocellel van burkolva, levételkor ügyeljen ennek épségére.
7. Enyhén nedves ronggyal tisztítsa ki a készülék belsejét. Ügyeljen arra, hogy az elektronikát ne érje nedvesség!
8. Az elektronikát sűrített levegővel tisztítsa le.
9. Ellenőrizze a csavarokat, szükség esetén meg kell őket húzni. A csavarok meghúzásánál használjon menetrögzítőt is.
10. Fújjon kontaktsprayt a forgásérzékelő tekerőjére alulról. A forgásérzékelő a tengely végére van szerelve, kis fekete műanyag alkatrész.
11. A fogaskerekekről takarítsa le a régi zsírt, majd zsírozza újra. Kézzel forgassa meg a rotort.
12. Kis mennyiségű kontaktsprayt fújjon a hajtómű motorjába.
13. Műszerolajjal kenje meg a csapágyat, és a rotor aljánál a talplemeznél a csapágyat. Műszerolaj helyett használhat WD40-et is, ennek felvitele könnyebb.
14. Kenés után forgassa meg a rotort mindkét irányba néhányszor.

15. Ellenőrizze az összes kábelt, hogy megfelelően csatlakoznak-e, illetve valamilyen sérülés van-e rajtuk.
16. Helyezze vissza a tetőt és rögzítsük le a csavarjaival. Visszahelyezéskor ügyeljen a tetőt belülről borító hungarocell épségére.
17. Tisztítsa le kívülről is a kaput nedves vagy száraz ronggyal.
18. Helyezze feszültség alá a készüléket. Vigyázzon, mert indításkor a kapu körbeforoghat.
19. Néhányszor forgassa körbe a kaput mindkét irányba a ProxerGate Remote távirányító segítségével. Kérjen meg valakit, hogy tesztelésképp haladjon át a kapun.

Elektronikai rendszer karbantartása

Az elektronikai rendszert általában a gyártó ellenőrzi és tartja karban számítógépes helyszíni, és /vagy hálózaton keresztül távkarbantartás formájában.

Kapcsolat a gyártóval

Amennyiben megjegyzése, kérdése merül fel, bármilyen problémája van a programmal kapcsolatban, az alábbiak szerint veheti fel velünk a kapcsolatot:

Procontrol Electronics Ltd.

Internetcím: www.procontrol.hu

6725 Szeged, Cserepes sor 9/b

Tel: (62) 444-007

Email: info@procontrol.hu

Hibajelentés:

Email: service@procontrol.hu

Kérjük, hogy a termékkel, programmal kapcsolatos problémáikat, igényeiket lehetőleg írásban közöljék, minél részletesebb és világosabb módon. Köszönjük!