

PROCONTROL[®]

AutoPay4600

Álló fizető-, jegykiadó automata



Verzió: 1.3
Dátum: 2019. március

Az AutoPay 4600 jegyautomata funkciója

Adott, megrendelővel egyeztetett belépődíjakat a vendég az automatán kifizeti, a gép egy vonalkódos belépőjegyet ad ki, amellyel a vendég forgókapun beléphet. Ugyanazzal a kóddal csak egyszer léphet be.

Opcionálisan bérlet is vásárolható.

Szokrény: AutoPay4600 torony (a képen ábrázolt kivitelben opciók is vannak)

Tulajdonságok:

- Bankjegyfogadó
- Érmeelfogadó szelektor
- Érmegyűjtő fiók 5 rekesszel
- Érmevisszaadó (visszajáró zseb)
- Jegy-, bizonylatnyomtató (hőpapíros)
- Jegykiemelő-ablak
- 17" érintőképernyő
- PC alaplap
- ITX tápegység 12V
- 230V /12V tápegység tokozott kapcsoló üzemű 110-240V/12V 12,5A Meanwell RS-150-12 (161800)
- Mozgásérzékelő

Opciók:

- PayPass terminál
- 1D / 2D / QR vonalkód-olvasó
- RFID all-reader Proxer7 Flat
- Bankjegyvisszaadó
- Jegykérő gomb
- Kültérre csapadékvédő Lexan tető, tömített ajtó
- DoorPhone / kaputelefon egység
- Erősítő 2x2,5W-os hangszóróval



Műszaki leírás

Mechanikai felépítés



Az AutoPay fizetőautomata földön álló, masszív acélszerkezetű, formatervezett, letisztult vonalú torony formában került kialakításra. A szilárd acéllemez szerkezet galvanikus rozsdavédelemmel és statikus porszórással felvitt, igényes, beégetett védő/díszítő bevonattal van ellátva.



A bevonat színe alap kivitelben RAL7035 / RAL7040 szürke színekombináció. A belsőépítészeti és branding igényekre illesztett egyedi kombinációk a megrendeléskor kérhetők.

A torony frontoldala biztonsági zárszerkezettel zárható merev ajtóként van kialakítva, amely a kültéri változatnál tömítéssel záródik. A széles talp stabil felfekvést, támasztást biztosít, de az ajtót kinyitva belülről aljzatbetonhoz dübelelhető.

Az automata kültéri alkalmazásánál célszerű az opcionális esővédő tetőt felszerelni, az automata védelmére, de főként az automatánál álló ember komfortérzetének növelésére. Az esővédő tető tömör, időjárásálló, UV védett makrolon anyagból készül, rozsdamentes acél tartóval, állítható magasságú rögzítéssel. A hőterhelést

kivédendő, keresztmervítést is tartalmaz.

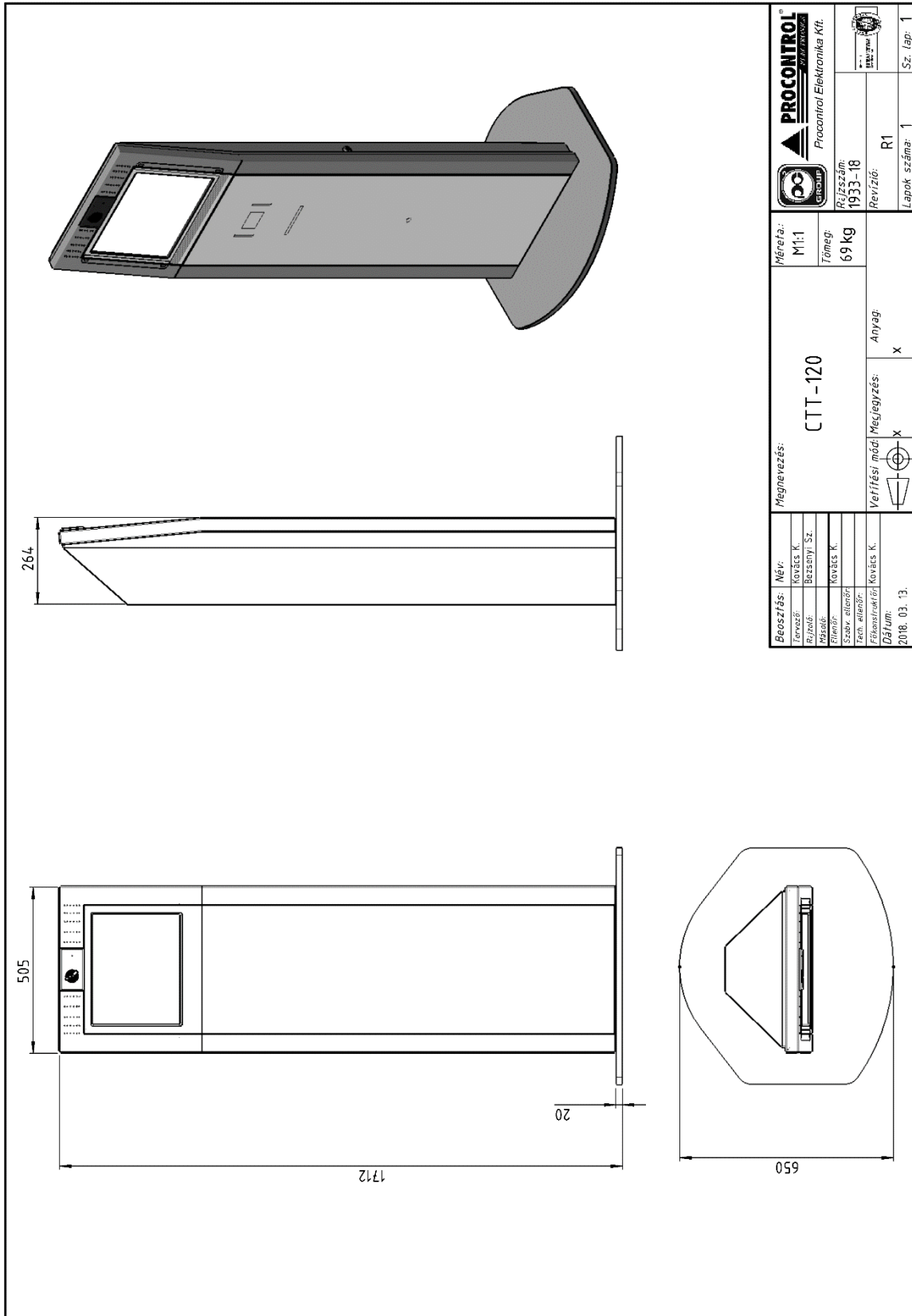
A toronyopciók közé tartozik az extra belső hőszabályozás alkalmazásával a berendezés a beépített hűtő-fűtő rendszerrel -20 és +45 C° külső hőmérséklettartományban használható.

Az érme- és bankjegy-elfogadó nélküli változat zsilipelt printerkiadóval IP56 fokozatú lehet.

A kábelek bevezetése két módon lehetséges:

- A talpmodulban az aljzatbetonból felállítás
- A torony hátlapján PG7, PG9 tömszelence



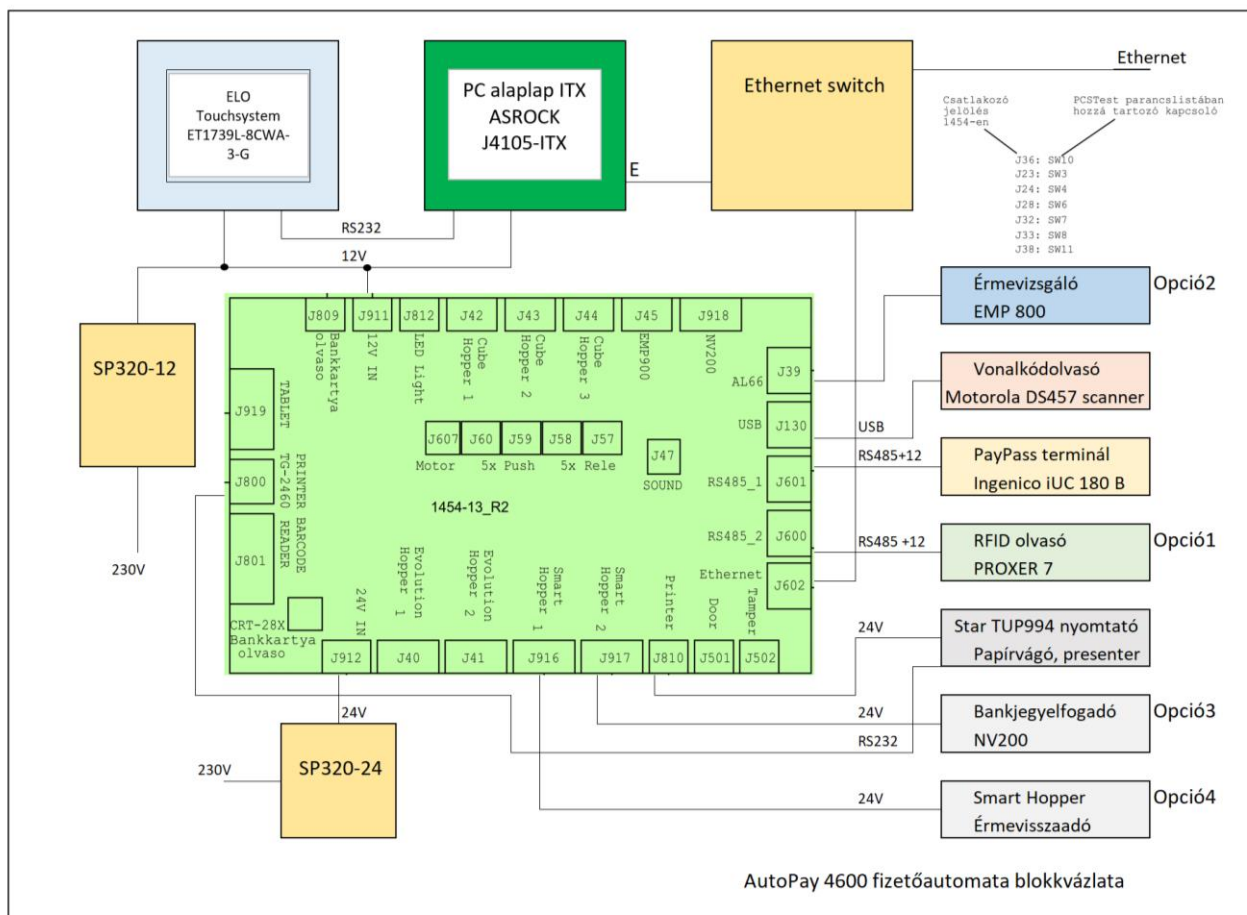


Elektronikus felépítés

Az AutoPay4600 elemeinek kiválasztásánál a megbízhatóság volt az első szempont, a második a megfizethetőség. Fontos elvárás a felhasználók igényeinek rugalmas és ergonomikus kielégítése, az OEM felhasználók komfortos kiszolgálása. Ezért a rendszer központi egysége a széles körben elterjedt Windows kompatibilis PC alaplap. A szabványos, ITX méretű alaplap cserélhető, és a felhasználók nagyobb teljesítményű, gyorsabb alaplapokat is kérhetnek.

A perifériák a PC-re csatlakoznak egy intelligens csatoló alkalmazásával, amely a fizető perifériák széles körének adatcsatorna-illesztésére, (CCTalk, SSP, RS232, RS485, USB stb.) és megbízható, ellenőrzött, kapcsolt tápellátására lett kifejlesztve.

Az elektronika minden eleme képes folyamatos üzemelésre.



Az intelligens csatoló a fizető perifériák kezelésén kívül az AutoPay 4600 felügyeletét, belső vezérlési és biztonsági funkcióit is ellátja: nyomógombok, tamperkapcsolók, relék, nyomtató, vonalkódolvasó, ajtómotor stb.

OEM változat esetén saját program készítésére a felhasználó megrendelheti az AutoPay API szoftvert.

OEM változat esetén a beépített PC alaplap, a PC konfiguráció és a perifériák a megrendelővel egyeztetve módosíthatók.